



# Manual Instalación Ternium Multypanel



# ÍNDICE

---

SECCIÓN	TEMA	PÁGINA(S)
1.0	INFORMACIÓN IMPORTANTE.....	1.1
2.0	GENERALIDADES DE LOS PRODUCTOS.....	2.1
3.0	MANEJO Y ALMACENAJE.....	3.1
4.0	MANTENIMIENTO A TERNIUM MULTYPANEL.....	4.1
5.0	PERFILERÍA Y ACCESORIOS DE FIJACIÓN.....	5.1
6.0	INSTALACIÓN DE TERNIUM MULTYPANEL EN CUBIERTAS.....	6.1
7.0	SOLUCIONES..... (CUMBRERA, CANALÓN, ALERO ALTO, REMATE LATERAL, ESPECIALES)	7.1
8.0	INSTALACIÓN DE TERNIUM MULTYPANEL EN MUROS.....	8.1
9.0	APLICACIONES DE REFRIGERACIÓN.....	9.1
10.0	SELLADO EN JUNTAS DE TECHOS Y MUROS.....	10.1
11.0	AISLAMIENTO EN PISOS.....	11.1
12.0	INSTALACIÓN PISO-MURO .....	12.1
13.0	SISTEMA DE INSTALACIÓN EN CUBIERTAS.....	13.1
14.0	RECOMENDACIONES PARA ARRANQUE DE CÁMARAS.....	14.1
15.0	MANTENIMIENTO EN CÁMARAS DE REFRIGERACIÓN.....	15.1



Aceropanel



## Información importante

---

Lea cuidadosamente todo el contenido de este manual antes de instalar los paneles. Seguir buenas prácticas constructivas con base en la información de este manual, así como de los planos correspondientes, producirán –al final– una obra de excelente calidad, bajos costos y un período más rápido de instalación.

Antes de proceder a la colocación de los paneles de Ternium, el contratista debe verificar los elementos de desplante de los paneles, ya sean firmes o elementos de soporte estructural, verificando que se encuentren a nivel, plomeados y que su espaciamiento sea el adecuado dependiendo del tipo de panel requerido. Cualquier deformación existente en la superficie de montaje, que no permita el correcto desplante de los paneles, debe ser corregida antes de proceder la instalación. Asimismo, en caso de existir alguna irregularidad en la estructura de soporte, será responsabilidad del instalador dar aviso al contratista general para su corrección.

### Notas

En detalles específicos de cada obra, los planos o dibujos rigen a cualquier detalle similar presentado en este manual. Los detalles de fijación mostrados en el presente manual no constituyen la única posibilidad de realizarlos; se muestran únicamente con el objetivo de ilustrar la posible solución, pero se debe confiar en la experiencia y buen juicio del responsable de la instalación.

Periódicamente, Ternium revisará y actualizará el contenido de la información técnica contenida en el presente manual, por lo que esta edición sustituye en su

totalidad el contenido de las anteriores. Ternium se reserva el derecho de sustituir, eliminar, enmendar, modificar o incluir cualquier tipo de información, en todo o en parte, sin incurrir en ninguna responsabilidad con respecto del cliente y/o la instalación de los paneles Ternium. Ternium sugiere a sus clientes que de tiempo en tiempo consulte con el personal de Ternium por nuevas ediciones de este manual.

Este manual es emitido por Ternium con la finalidad de sugerir el método correcto en la instalación de los paneles por parte del cliente. En ningún momento podrá interpretarse este manual como un convenio o contrato comercial entre Ternium y sus clientes, además Ternium en ningún momento y bajo ninguna circunstancia asumirá ninguna responsabilidad en virtud de la instalación de los productos. Ternium invita a sus clientes a que revisen los términos y condiciones de venta de productos Ternium ([www.ternium.com.mx](http://www.ternium.com.mx)).

Ternium expresamente renuncia a cualquier garantía, expresa o implícita. De esta manera, al hacer disponible esta información, Ternium no está prestando servicios profesionales y no asume deberes o responsabilidades con respecto a persona alguna que haga uso de dicha información. Asimismo, se recomienda la asesoría de un ingeniero, compañía o profesional de la construcción capacitado con el objetivo de que verifique la aplicabilidad de la misma.

Derechos reservados: No se podrá reproducir o utilizar, en todo o en parte, el contenido de este manual bajo ninguna forma ya sea electrónicamente, mecánica fotográfica o de otra índole sin permiso de Ternium México, S.A de C.V.

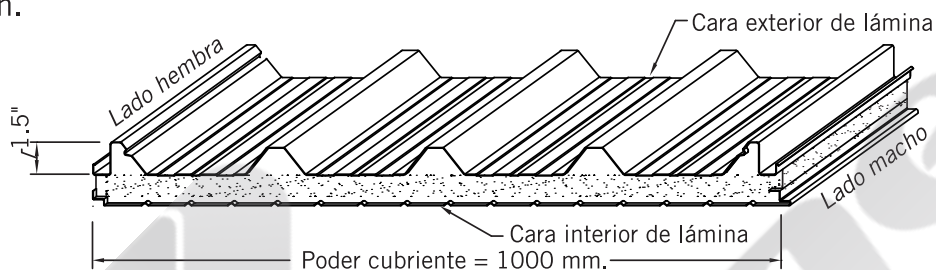


## Generalidades de los productos

**Ternium Multytecho.** Panel complementado con una tapajunta que ensambla como clip a presión sobre las crestas laterales, para cubrir la unión longitudinal hembra-macho y los accesorios de fijación.

**Aplicaciones:**

- Cubiertas

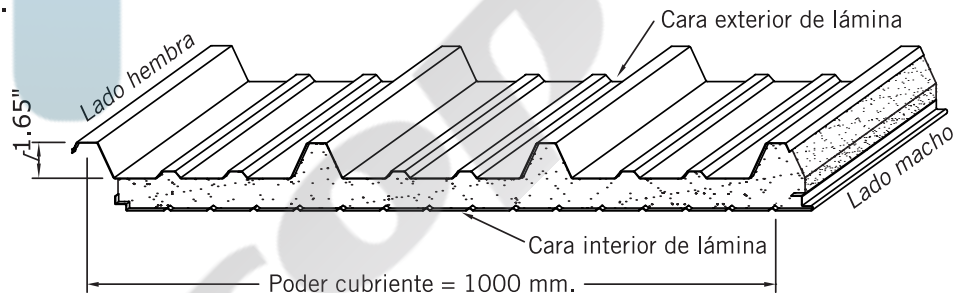


Producto	Espesor	Calibre Cara exterior	Presentación Cara exterior	Calibre Cara interior	Presentación Cara exterior	Colores estándar
Ternium Multytecho	1", 1.5", 2", 2.5", 3", 4", 5" y 6"	26	Liso o embozado	26 28	Liso o embozado Embozado	Blanco y arena

**Ternium Galvatecho.** Panel con traslape panel-panel que permite recortar notablemente los tiempos de instalación y construcción en general.

**Aplicaciones:**

- Cubiertas

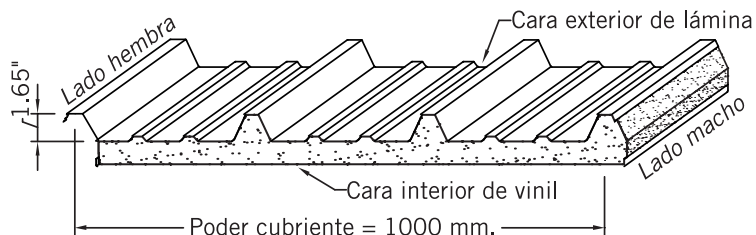


Producto	Espesor	Calibre Cara exterior	Presentación Cara exterior	Calibre Cara interior	Presentación Cara interior	Colores estándar
Ternium Galvatecho	1", 1.5", 2", 2.5", 3" y 4"	26	Liso o embozado	26 28	Liso o embozado Embozado	Blanco y arena

**Ternium Econotecho.** Panel fabricado con la cara exterior de acero y la cara interior en vinil.

**Aplicaciones:**

- Cubiertas



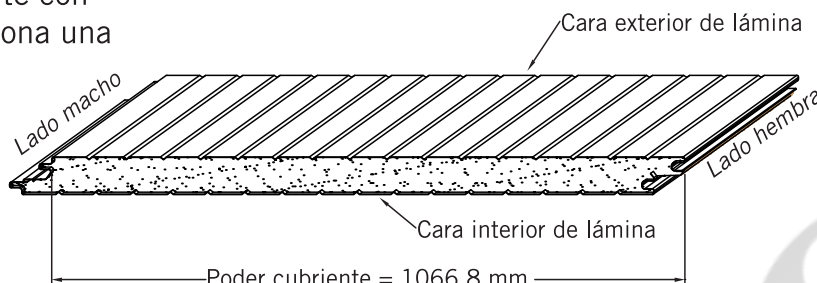
Producto	Espesor	Calibre Cara exterior	Presentación Cara exterior	Presentación Cara interior	Colores estándar
Ternium Econotecho	1", 1.5" y 2"	26	Liso o embozado	Vinil blanco	Blanco y arena



**Ternium Multymuro.** Panel aislante con unión lateral off-set que proporciona una excelente hermeticidad.

**Aplicaciones:**

- Muros
- Plafones



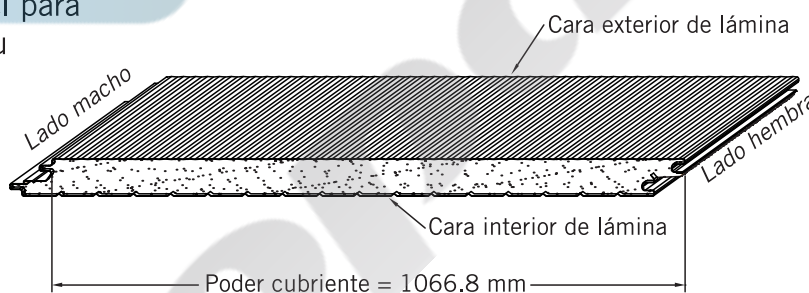
Producto	Espesor	Calibre Cara exterior	Presentación Cara exterior	Calibre Cara interior	Presentación Cara interior
Ternium Multymuro Micro V	1,5", 2", 2,5", 3", 4", 5" y 6"	26	Embozado o liso	26	Embozado o liso
Ternium Multymuro Mesa	1,5", 2", 2,5", 3", 4", 5" y 6"	26	Embozado o liso	26	Embozado o liso
Ternium Multymuro Stuko	1,5", 2", 2,5", 3", 4", 5" y 6"	26	Embozado Stuko	26	Embozado

\* Micro V solo para cara interior

**Ternium Multymuro Arkirib.** Panel para aplicaciones arquitectónicas por su apariencia y acabado.

**Aplicaciones:**

- Fachadas

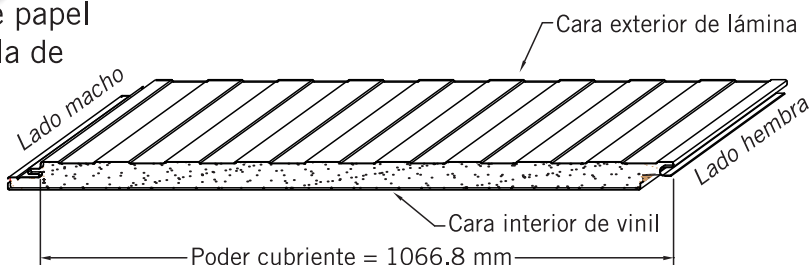


Producto	Espesor	Calibre Cara exterior	Presentación Cara exterior	Calibre Cara interior	Presentación Cara interior	Colores estándar
Ternium Multymuro Arkirib	2"	24	Liso o embozado	26	Liso o embozado	Blanco y arena

**Ternium Economuro.** Panel para muros de construcciones de baja especificación, compuesto por un núcleo de espuma rígida de poliuretano, una cara exterior de acero una cara interior de laminación de papel plastificado color blanco, con malla de refuerzo.

**Aplicaciones:**

- Muros



Producto	Espesor	Calibre Cara exterior	Presentación Cara exterior	Presentación Cara interior	Colores estándar
Ternium Economuro	1,5" y 2"	26	Liso o embozado	Vinil blanco	Blanco y arena



## Manejo y Almacenaje

Los paneles Ternium son cuidadosamente empacados para su protección. Sin embargo, la compañía de transportes es responsable de los daños ocasionados al material y al sistema de empaque durante su traslado a la obra.

Es responsabilidad del cliente revisar cada paquete con la remisión del mismo para verificar cantidad, dimensiones, estado de los paneles, etc. En caso de existir alguna anomalía o daños al material, es necesario notificarlo mediante las remisiones del producto con la firma del transportista.

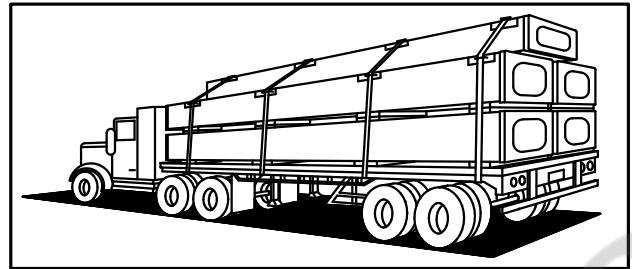
Los paquetes de paneles se sujetan al camión mediante bandas de lona, asegurándolas para evitar que se muevan o se aflojen y dañen los paneles. Se recomienda cubrir los paquetes con lonas durante el transporte.

No es conveniente combinar en un mismo embarque los paneles Ternium con solventes, químicos, concentrados, ácidos, piezas metálicas, etc., ya que pueden dañar su apariencia y calidad.

Debido a que los paquetes de paneles contienen desde una hasta 24 piezas y la longitud de cada paquete va de 2.5 a 12 m de largo, normalmente se envían por plataformas de tráiler y se recomienda que éstos sean descargados preferentemente por sistemas mecánicos.

### Descarga con montacargas

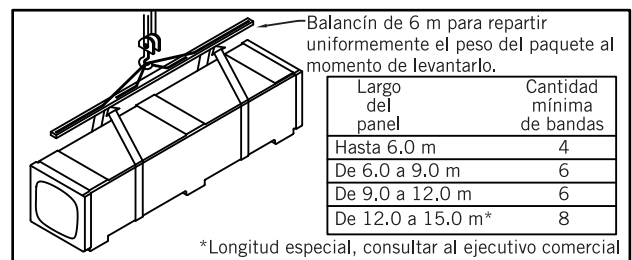
Los paquetes están reforzados en los puntos de levantamiento para prevenir daños durante la descarga. Se debe extremar el cuidado para evitar volteos o golpes que dañen el material durante la maniobra.



Cuando los paquetes contengan piezas mayores a 6 m es recomendable utilizar una extensión de al menos 4 m que reparta el peso del paquete y evitar daños.

### Descarga con grúa

Al efectuar la descarga de los paquetes con grúa, se recomienda utilizar bandas de lona en cantidad suficiente y colocar elementos rígidos en los puntos de apoyo para no maltratarlos. No se deben utilizar mecates o cables de acero porque dañan el panel. Para paquetes mayores de 6 m se recomienda el uso de un balancín con longitud suficiente para repartir uniformemente el peso de cada paquete. Se puede utilizar como referencia la siguiente información:



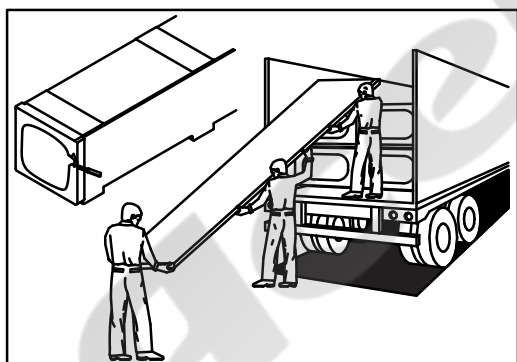


## Descarga manual

En proyectos pequeños o para almacenaje en bodega, la descarga del panel se puede realizar a mano. Se recomienda maniobrar cada pieza con la cantidad necesaria de personas, tanto arriba como abajo del camión, de acuerdo a la longitud del panel, con el fin de no rasparlo o golpearlo.

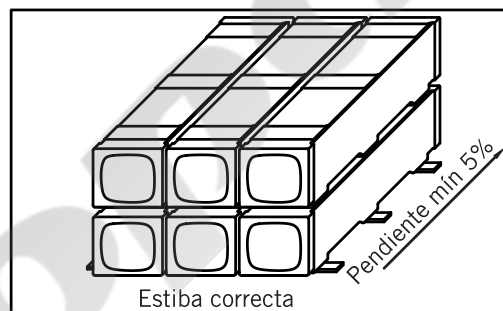
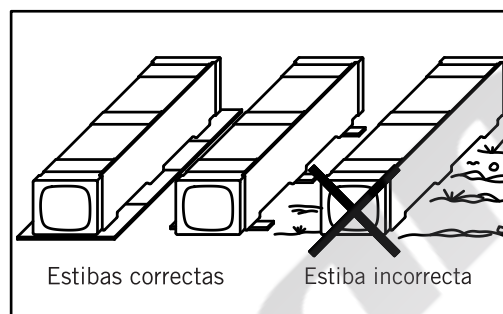
El panel deberá manejarse siempre de canto, cuidando de no balancear las piezas para evitar que se doblen y se marquen. Recuerde que del manejo depende su apariencia y esto repercute directamente en el costo de la obra.

Si los paneles no serán utilizados de inmediato, se colocarán en una zona de almacén cubierta (definida previamente), la cual deberá ser una superficie firme, nivelada y sin riesgo de que se inunde. Si los paquetes son estibados, los apoyos del paquete superior deben coincidir con los del paquete inferior y la altura de cada estiba no debe ser mayor a dos paquetes colocados en posición horizontal.



Es recomendable remover completamente el plástico envolvente y reducir al mínimo el tiempo de almacenamiento en sitio.

Si los paquetes no pueden ser almacenados en un lugar cubierto, es necesario rasgar la envoltura del paquete por la parte inferior y darle inclinación de al menos cinco por ciento (5%) para evitar que se acumule agua por condensación o por lluvia, ya que la humedad atrapada entre los paneles daña su acabado.



En las estibas de piezas de panel se permite como máximo la altura que resulte de la cantidad de paneles contenidos en un paquete, colocando apoyos a una distancia de 1.5 m, con el cinco por ciento (5%) de pendiente (mínimo) y se deberán cubrir con material impermeable como lámina o lona, procurando dejar espacio para ventilación a fin de evitar condensación de agua entre los paneles. Es necesario que (para formar la estiba fuera del paquete) se mantenga la orientación original de las piezas, especialmente para paneles de cubierta, los cuales se estiban con el primer panel con las crestas hacia arriba, el siguiente con las crestas hacia abajo y así sucesivamente.

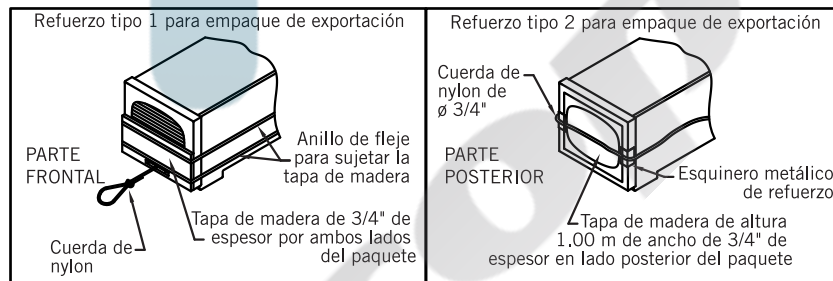
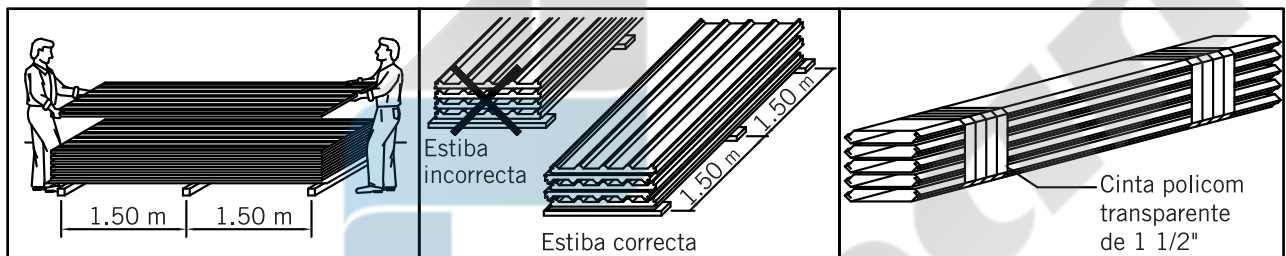




Los paneles cuentan con una película de polietileno en la cara exterior del producto que sirve para proteger la superficie de rayones leves durante el manejo. Se recomienda retirar la película de polietileno antes de instalar cada panel. No exponga a la luz solar los paneles con película de polietileno por más de una semana, ya que esto puede causar que se adhiera a la superficie del panel, dificultando su remoción.

### Notas importantes

1. Durante el almacenamiento en obra, evite que los paquetes estibados tengan contacto con elementos que puedan generar un incendio, tales como fogatas, chispas, flamas, etc.



### Refuerzo para empaque de exportación

Los paquetes al transportarse por contenedor marítimo se pueden reforzar con tapas de madera en uno o dos extremos y una cuerda de nylon provista por la planta.

### Descarga de contenedor marítimo

Por medio de la cuerda provista por la planta, el paquete se estira o desliza fuera del contenedor, asegurando que un banco tipo andamio soporte los paquetes; una vez fuera, los paquetes se manejan en la forma convencional.

2. La presencia de condensaciones (agua o humedad en los paneles) puede ocasionar el desprendimiento de la pintura, oxidación o la deslaminación del panel, lo cual no es causa de reclamación. Si se detecta humedad entre los paneles, se deben escurrir y secar a la brevedad. Es importante asegurarse que el panel esté completamente seco antes de volver a estibarlos.



## Mantenimiento a Ternium Multypanel

---

### Al terminar la instalación

Se recomienda realizar una limpieza general para remover la grasa, tierra y marcas por manejo que normalmente resultan debido a la instalación. Las manchas difíciles deben ser lavadas individualmente con una solución de agua con detergente doméstico aplicada con un trapo, esponja o cepillo de cerdas sintéticas. Es importante enjuagar bien con agua después de limpiar y remover todos los residuos de solución.

Se debe poner especial atención en la remoción de rebabas de metal sueltas o ligeramente incrustadas en la capa de pintura de lámina, así como cualquier elemento metálico como clavos, remaches, tornillos, etc. Los residuos metálicos, originados por el uso de taladros o por cortes en campo, contienen acero al carbón, el cual se oxida rápidamente cuando es dejado sobre el acabado y se convierte en una fuente de corrosión.

### Tránsito sobre la cubierta

Es recomendable el uso de una plataforma de trabajo (andadores) en las áreas de alto tránsito para prevenir que la cubierta sea dañada.

### Mantenimiento preventivo al edificio por el propietario

Una lavada anual con agua a presión en forma de *spray*, usualmente mantendrá a un edificio típico en óptimas condiciones. Después de algunos años, puede llegar a ser necesario lavar el edificio con una solución de detergente ligero y un cepillo de cerda suave. Moje la superficie antes de limpiar y asegúrese de enjuagarla inmediatamente después, antes de que la

solución pueda secarse sobre la superficie.

### Nota

Nunca utilice solventes para realizar trabajos de limpieza sobre la pintura de acabado.

### Repintado (General)

El acabado original (horneado) de los paneles Ternium, al haberse intemperizado, servirá como recubrimiento base de alta calidad para la pintura seleccionada para ser aplicada en campo. Dependiendo del caso, será necesario limpiar la superficie y la pintura a aplicar deberá ser recomendada por el proveedor como compatible con el acabado original.

### Selladores

Los selladores deberán ser aplicados en la ubicación y con la cantidad sugerida en este manual de instalación. Las superficies de contacto deberán estar libres de grasa, polvo o cualquier otro contaminante que afecte la adherencia del sellador con la lámina. Deberá evitarse el tránsito sobre la zona sellada durante el proceso de curado. Cualquier sellador expuesto a la intemperie pierde sus propiedades en forma acelerada, por lo que esto deberá evitarse.



Los selladores utilizados para las diferentes aplicaciones en los paneles Ternium son los siguientes:

Tipo de sellador	Presentación	Aplicaciones	Requerimientos técnicos (mínimo)
Sellador elástico de poliuretano de un componente	Cartucho de 300 ml (líquido)	Molduras y juntas expuestas	Elongación a la ruptura 500% aprox. resistencia al desgarre 9.0 kg/cm
Sellador elástico de butilo	Cartucho de 300 ml (butilo líquido)	Juntas desmontables (machimbres de panel)	
Sellador (cinta) preformado de butilo	Rollo de 12.5 m	Molduras, juntas de panel y traslapes	

En aplicaciones de refrigeración, específicamente para la industria alimenticia o tipo Tif se recomienda que los selladores cuenten con aprobación de la USDA. El butilo líquido se recomienda para aplicarlo como barrera de vapor en los machimbres de panel, con la ventaja de que su flexibilidad absorbe los movimientos y facilita el desensamble de los paneles.

#### Notas

1. Para la garantía de selladores y aplicaciones especiales, consulte directamente al proveedor.
2. En aplicaciones de refrigeración es importante ventilar las cámaras y respetar los tiempos de curado estipulados por los proveedores para evitar que el olor de los selladores (durante el curado) contamine los productos a almacenar en la cámara.
3. Los selladores que cumplen con las características técnicas señaladas podrán ser solicitados a los proveedores Sika Mexicana y Productos Pennsylvania; Ternium en ningún momento y bajo ninguna circunstancia asumirá ninguna responsabilidad por, en forma enunciativa más no limitativa, el uso, desempeño, instalación y/o garantías de los selladores.

#### Adhesivo para protección de espuma expuesta

Se recomienda que sea base poliuretano o base agua, asegurando que no dañe la espuma del panel.

#### Resellado

La frecuencia de las inspecciones depende de cada proyecto, pero no deberá ser menor a una cada dos años. La forma correcta de revisar la integridad del sellador existente es mediante la introducción de laines en los espacios sellados, con la finalidad de detectar faltas de material o de adherencia. En caso de que sea necesario reemplazar sellador intemperizado, se deberá retirar todo el sellador antiguo y dejar las superficies limpias y libres de cualquier material que evite la adherencia del nuevo sellador a los sustratos.



## Perfilería y accesorios de fijación

El sistema constructivo se complementa con la utilización de accesorios y perfiles de unión.

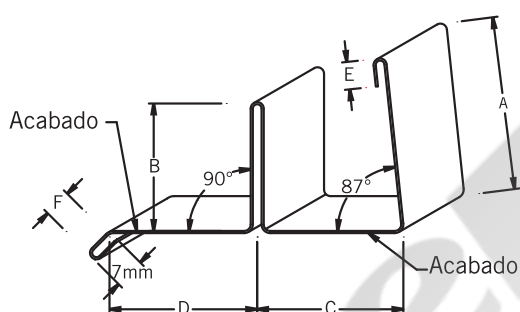
Estos elementos están fabricados con lámina Ternium Pintro.

- Canal inferior exterior
- Canal inferior interior
- Esquinero exterior
- Esquinero interior
- Remate recto
- Remate abierto
- Remate cerrado
- Tapagotero
- Tapajunta
- Caballete tipo 100 liso
- Caballete tipo 100-457 dentado
- Ángulo de refuerzo
- Placas de fijación

### Nota

Los perfiles llevan plástico protector de planta, el cual deberá retirarse en el campo, previo a su instalación.

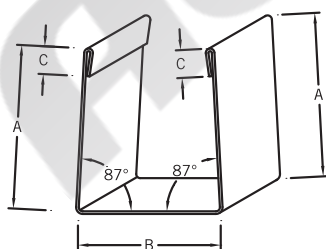
### Canal inferior exterior



	Espesores		
	(1 1/2")	(2")	(2 1/2")
A	48 mm	48 mm	48 mm
B	38 mm	38 mm	38 mm
C	41 mm	54 mm	67 mm
D	41 mm	44 mm	50 mm
E	7 mm	7 mm	11 mm
F	7 mm	7 mm	7 mm
Desarrollo	228 mm	244 mm	267 mm

Longitud= 3050 mm  
Calibre= 22

### Canal inferior interior

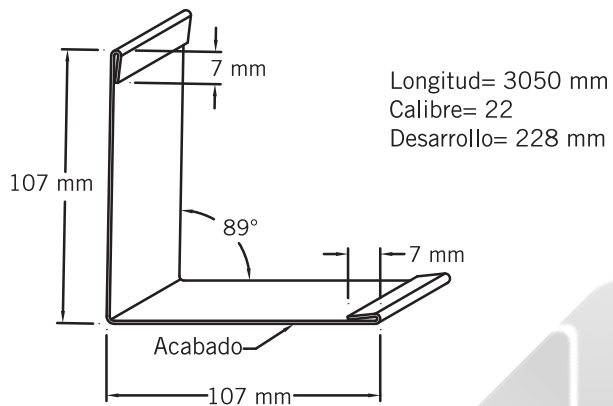


	Espesores		
	(1 1/2")	(2")	(2 1/2")
A	48 mm	48 mm	48 mm
B	41 mm	54 mm	67 mm
C	7 mm	16.5 mm	10 mm
Desarrollo	152 mm	183 mm	183 mm

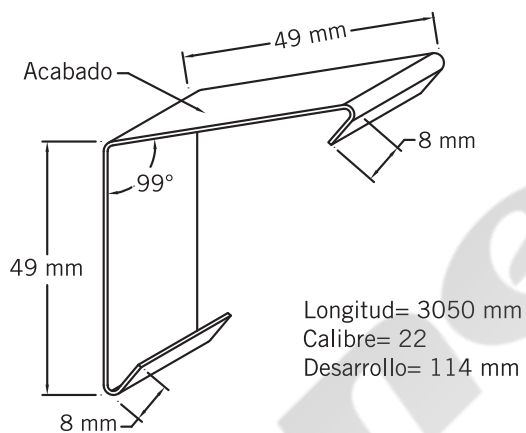
Longitud= 3050 mm  
Calibre= 22



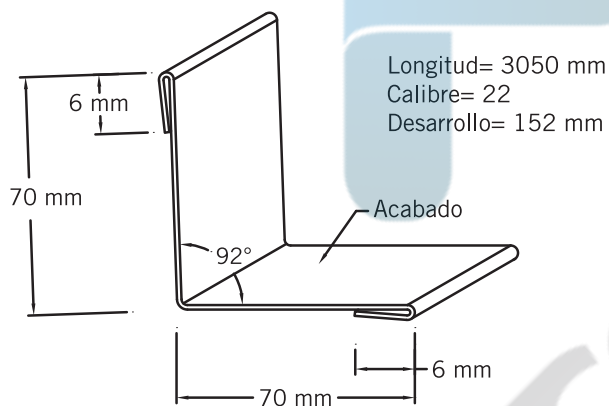
### Esquinero exterior



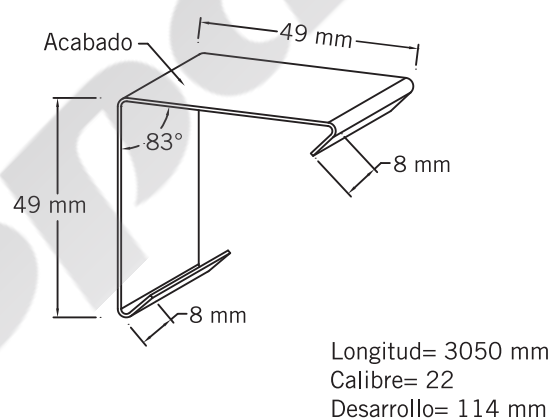
### Remate abierto



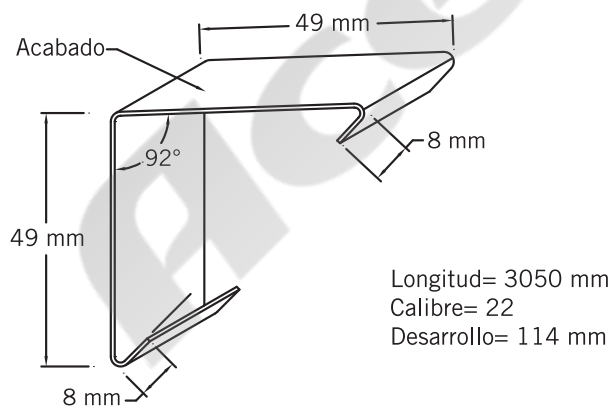
### Esquinero interior



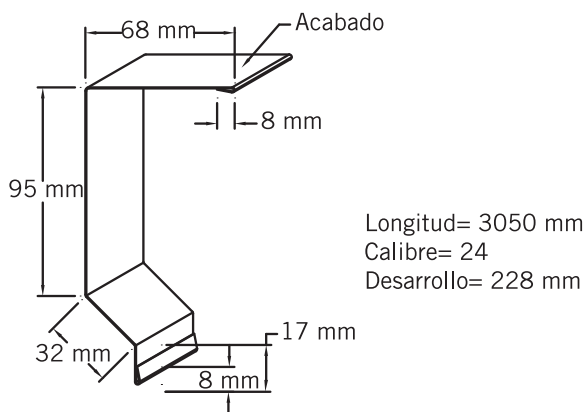
### Remate cerrado



### Remate recto



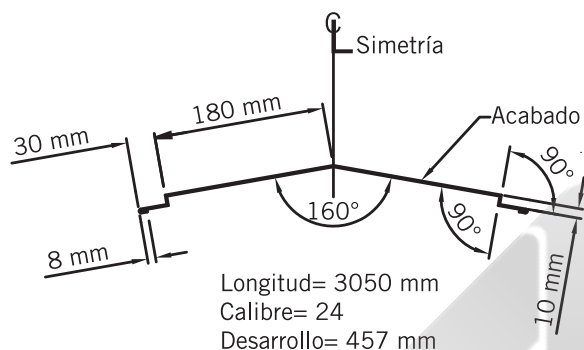
### Tapagotero





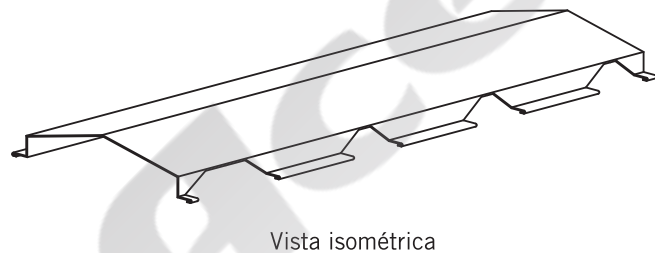
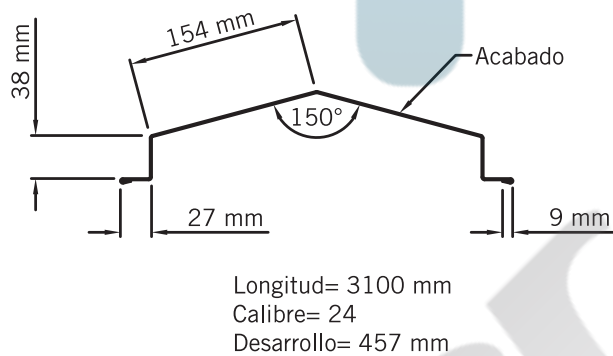
### Caballete tipo-100 liso

-Para Ternium Galvatecho y Ternium Multytecho

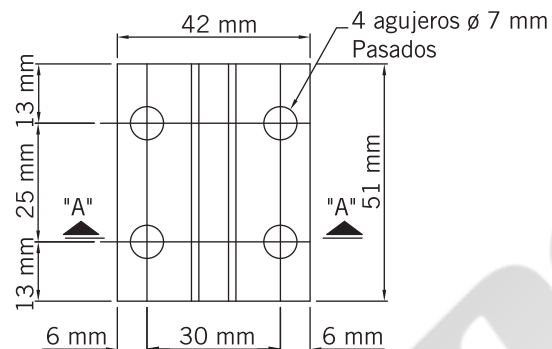


### Caballete tipo 100-457 dentado

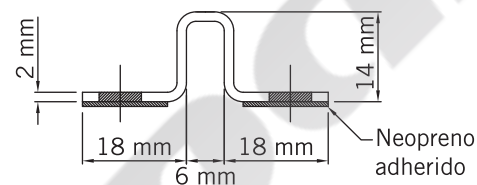
-Sólo Ternium Multytecho



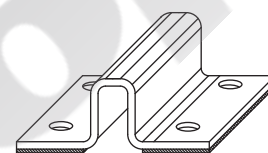
### Placa de fijación para Ternium Multytecho



Corte "A - A"

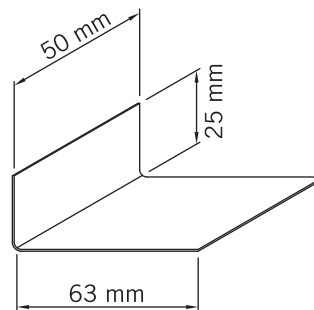


Isometría



Calibre=14 galvanizada

### Ángulo de refuerzo para tapagotero

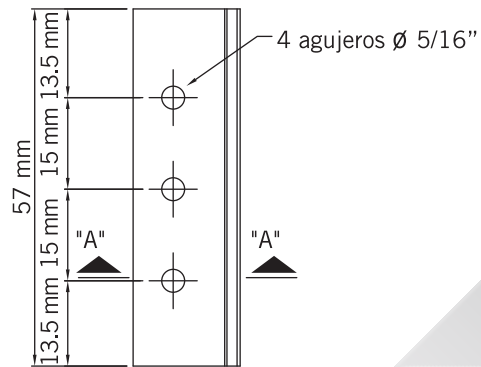


Calibre=22

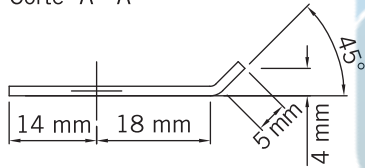


## Accesorios de fijación

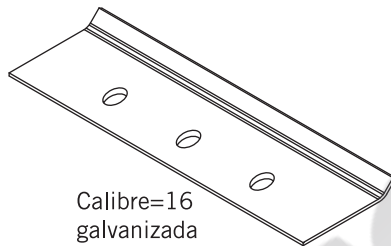
### Clip de fijación para Ternium Multimuro



Corte "A - A"

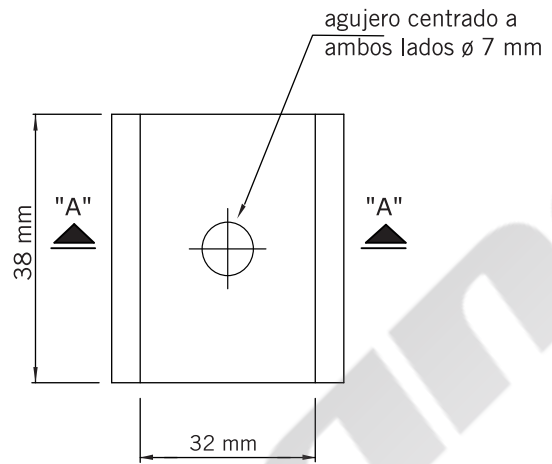


Isometría

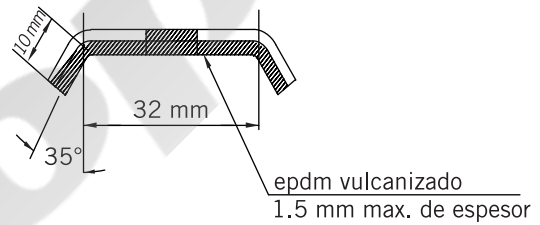


Calibre=16  
galvanizada

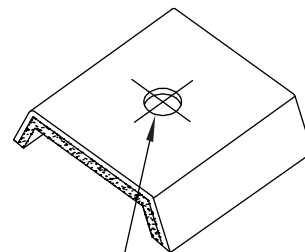
### Clip de cubierta para Ternium Galvatecho



Corte "A - A"



Isometría



Calibre=16  
galvanizada y pintada

agujero centrado a  
ambos lados  $\varnothing$  7 mm



## Instalación de Ternium Multypanel en cubiertas

Antes de iniciar la instalación es necesario revisar la estructura de soporte, verificar que esté perfectamente instalada, alineada y pintada, con el fin de asegurarse de que está en condiciones de recibir los paneles.

Es importante que, al iniciar la instalación de los paneles de cubierta, se asegure el correcto escuadre de la primer pieza o línea de panel, ya que servirá de base para el panel subsecuente y permite obtener una alineación adecuada, evitando descuadres que se puedan reflejar en cortes innecesarios al panel o en traslapes desalineados.

La herramienta básica para la instalación se compone de taladro tipo industrial, sierra circular, sierra caladora o sable, destornillador, pistola para calafatear, remachadora, entre otros.

En ambientes normales, las pijas que se utilizan para fijar los traslapes en los paneles, tapajuntas y molduras son de tipo galvanizadas, de  $\varnothing 1/4"$  x  $7/8"$  de longitud, con arandela de neopreno integrada y con acabado *climaseal*. Para ambientes marítimos o industriales se puede utilizar la pija tipo *scots*, que tiene capuchón de acero inoxidable.

Es importante asegurar una correcta colocación de pijas autorroscantes para la fijación del panel a estructura, perforando previamente en cada punto de fijación con taladro con broca de  $\varnothing 7/32"$ . Para la instalación de las pijas se sugiere un destornillador de cuatro amperes mínimo, de velocidad variable con un rango de 0 a 2000 rpm, para lograr una fijación adecuada.

No utilice la cubierta como plataforma de trabajo. Una pieza aun no anclada a la estructura puede deslizarse o colapsarse con el peso de los trabajadores y equipo.

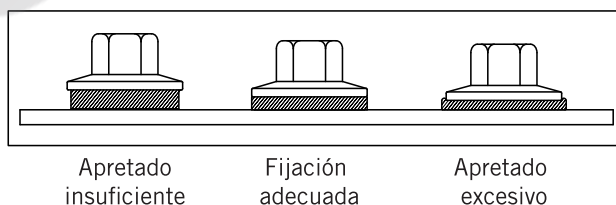
No se pare al final de un panel sin soporte (cantiliver), porque puede resultar en paneles doblados o colapsados.

### Nota

Las pijas con las características señaladas se pueden solicitar preferentemente de la marca Buildex; Ternium en ningún momento y bajo ninguna circunstancia asumirá ninguna responsabilidad por, en forma enunciativa más no limitativa, el uso, desempeño, instalación, almacenaje y/o garantías de las pijas.

Para la colocación de pijas con arandela de neopreno se deben evitar fallas como falta de apretado insuficiente o excesivo.

Vea el esquema siguiente para las pijas que incluyen arandela de neopreno.



### Nota

El acabado *climaseal* de las pijas, deberá tener resistencia a la corrosión que cumpla con: 30 ciclos-10% en cámara kesterlich 720 horas-10% en cámara salina.





## Ternium Multytecho

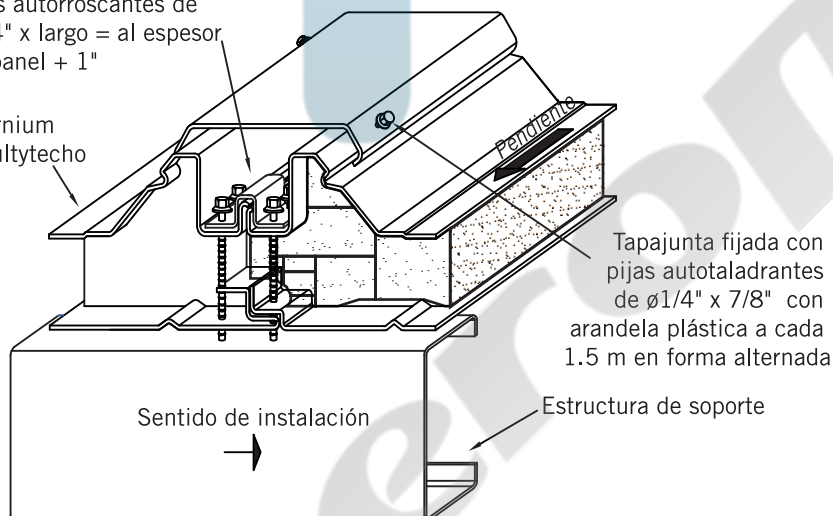
Características de producto:

- Pendiente mínima recomendada del 5%.
- Traslape mínimo recomendado de 20 cm (~ 8").
- De manera opcional se puede suministrar con la cara interior precortada para facilitar su instalación, cuando la pieza va a ser traslapada (200 mm).
- Bajo pedido se puede surtir el panel con poliducto de  $\varnothing$  1/2" para alojar cableado eléctrico.

### Fijación de panel Ternium Multytecho a estructura

Placa de fijación con 2 ó 4 pijas autorroscantes de  $\varnothing$  1/4" x largo = al espesor de panel + 1"

Ternium Multytecho



#### Nota

El panel Ternium Multytecho puede ser instalado en ambas direcciones.

La fijación del panel Ternium Multytecho puede variar según la velocidad regional de viento. Para definir cuántas pijas se requieren por placa de fijación se puede tomar como referencia la siguiente tabla como mínimo (considerando una adecuada selección de separación entre apoyos).

Velocidad regional (km/hr)	Número de pijas por placa de fijación
150 ó Mayor	4
Menor a 150	2

#### Nota

Verificar con la capacidad de extracción del fabricante de pijas y la succión de viento de diseño.

#### Nota

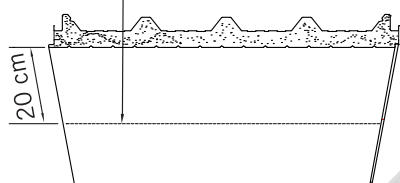
Para definir el espaciamiento entre apoyos consulte la tabla de capacidad de carga del panel Ternium Multytecho, que se indica en la Especificación Técnica de Producto (ETP).



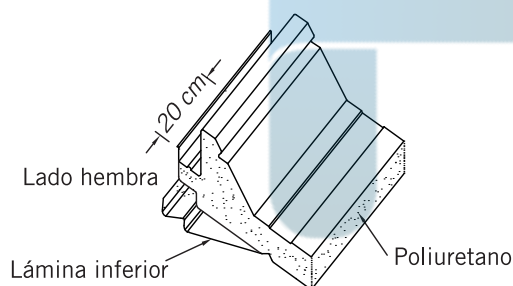
## Preparación para traslape

### 1. Corte en fábrica (sólo en pieza superior)

Corte de lámina inferior hecho en campo o en planta (opcional)



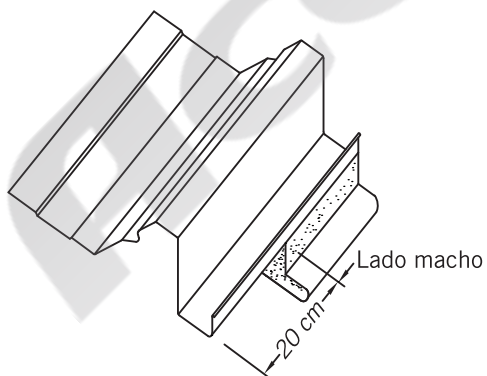
### 2. Retiro de lámina y espuma



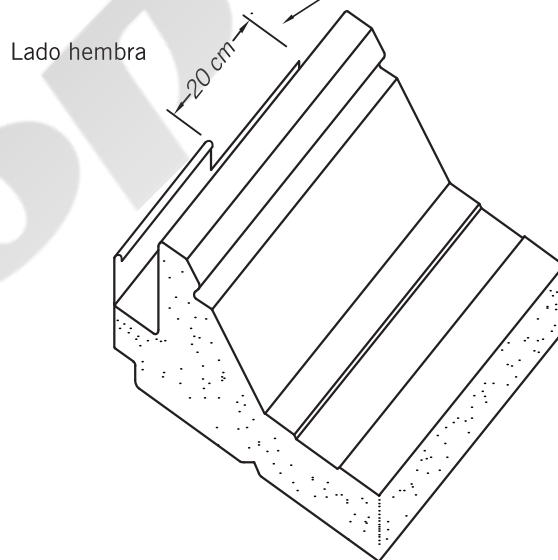
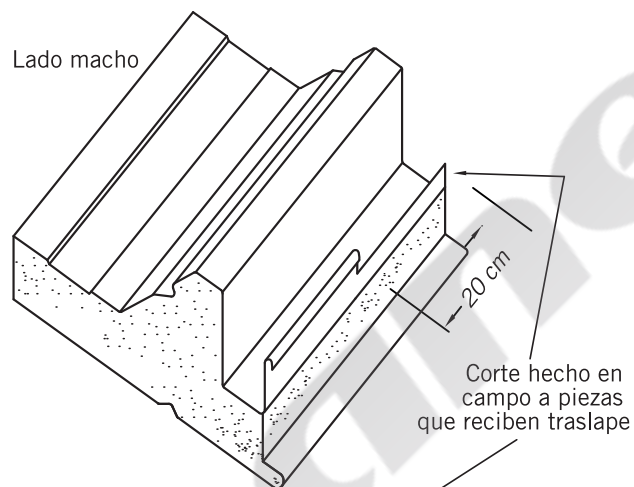
### Nota

Una vez retirada la lámina inferior en la obra, se elimina la espuma de poliuretano de los 20 cm del extremo, cuidando de no dañar la lámina superior.

### 3. Panel superior listo para traslape



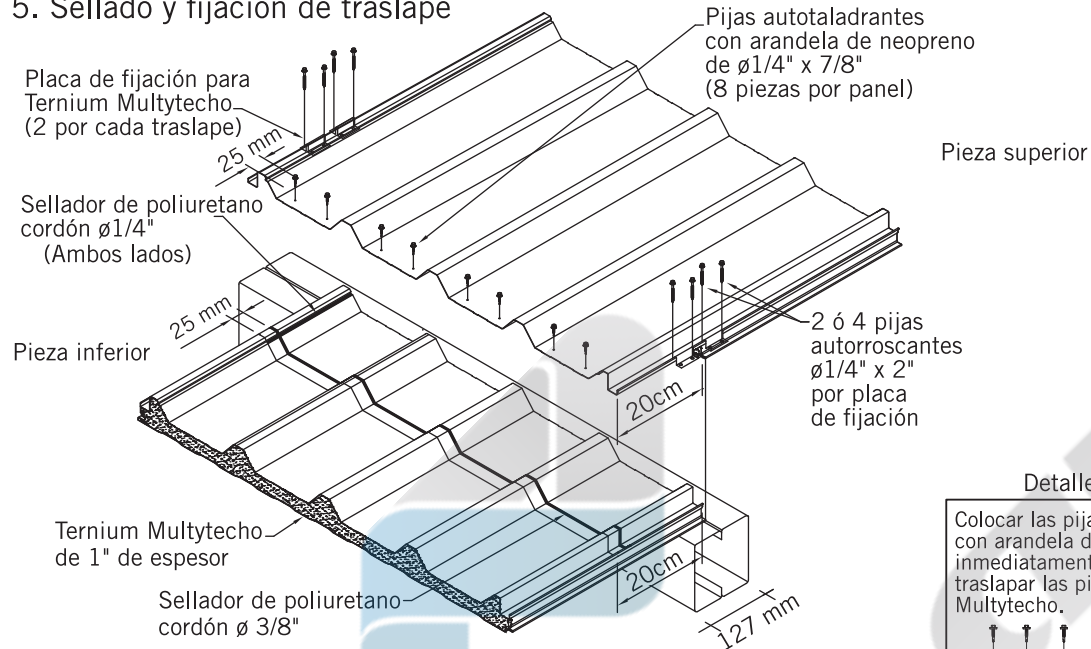
### 4. Corte para piezas inferiores de traslape transversal



No se debe transitar sobre áreas recién selladas (al menos por 24 horas), para asegurar el correcto curado del sellador y la aplicación consistente del mismo.

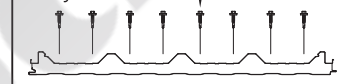


## 5. Sellado y fijación de traslape

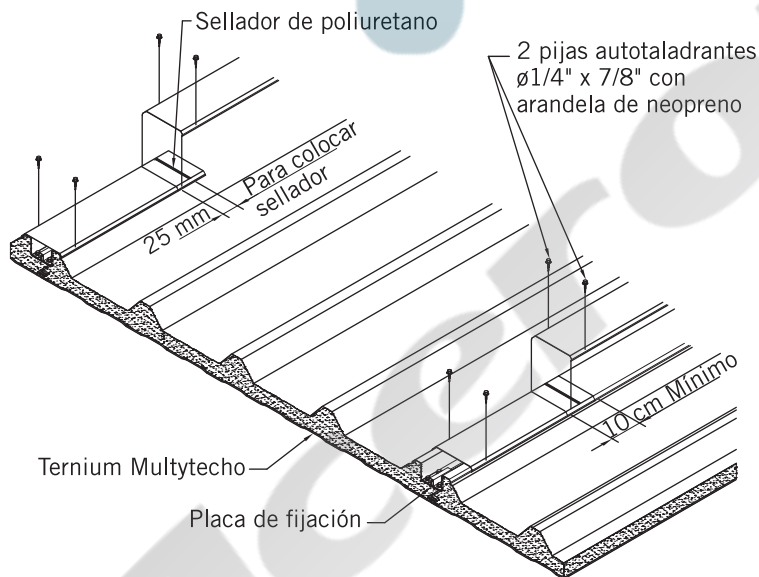


### Detalle de fijación

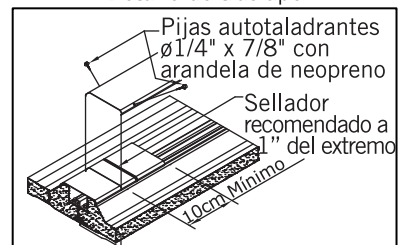
Colocar las pijas de  $1/4" \varnothing \times 7/8"$  con arandela de neopreno inmediatamente después de traslapar las piezas de Ternium Multytecho.



## Traslape de tapajuntas



### Detalle de traslape



### Nota

El traslape mínimo de las tapajuntas será de 10 cm.

Para fijar la tapajunta se deberán colocar 2 pijas al frente y después 1 pija a cada 1.5 m, alternadas. Repartidas a lo largo de la misma no deberá coincidir el traslape de tapajunta con traslape de paneles.



## Ternium Galvatecho

Características de producto:

- Pendiente mínima recomendada del 5%.
- Traslape mínimo recomendado de 152 mm.
- Bajo pedido especial puede suministrarse con espuma clase 1 con resistencia al fuego, con aprobación FM.
- De manera opcional se puede suministrar con la cara interior precortada para facilitar su instalación, cuando la pieza va a ser traslapada.

### Fijación de panel Ternium Galvatecho a estructura

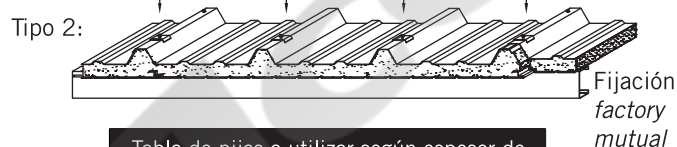
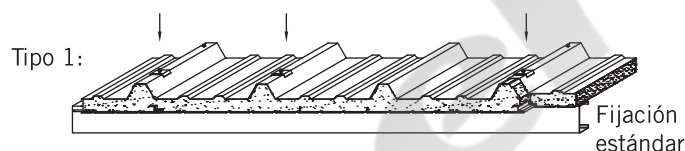
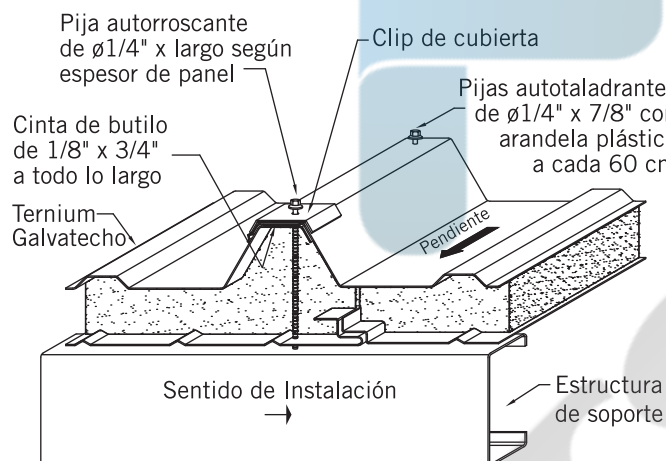
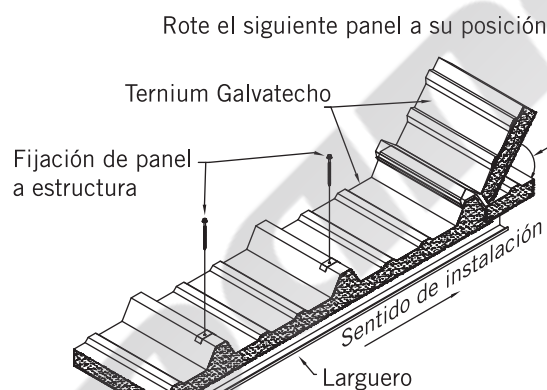


Tabla de pijas a utilizar según espesor de Ternium Galvatecho	
Espesor	Longitud y tipo de pijas
1"	3 1/2" Autorroscante 4" Autotaladrante
1 1/2"	4" Autorroscante
2"	5" Autorroscante
3"	6" Autorroscante
4"	7" Autorroscante

## Nota

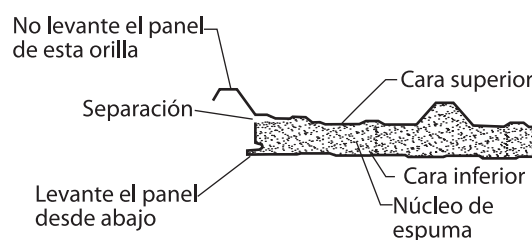
Para definir espaciamiento entre apoyos, favor de consultar la tabla de capacidad de carga del panel Ternium Galvatecho, que se indica en la Especificación Técnica de Producto (ETP).

### Secuencia de instalación



### Manejo de los paneles durante la instalación

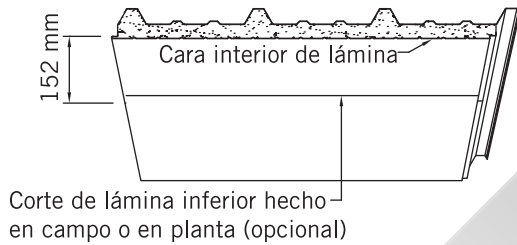
Levante los paneles de la cara de abajo solamente. No los levante de la orilla o de la cara superior, ya que puede causar que la cara de metal se separe del núcleo de espuma.



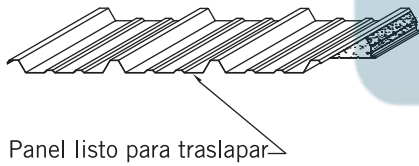


## Preparación para traslape en panel Ternium Galvatecho

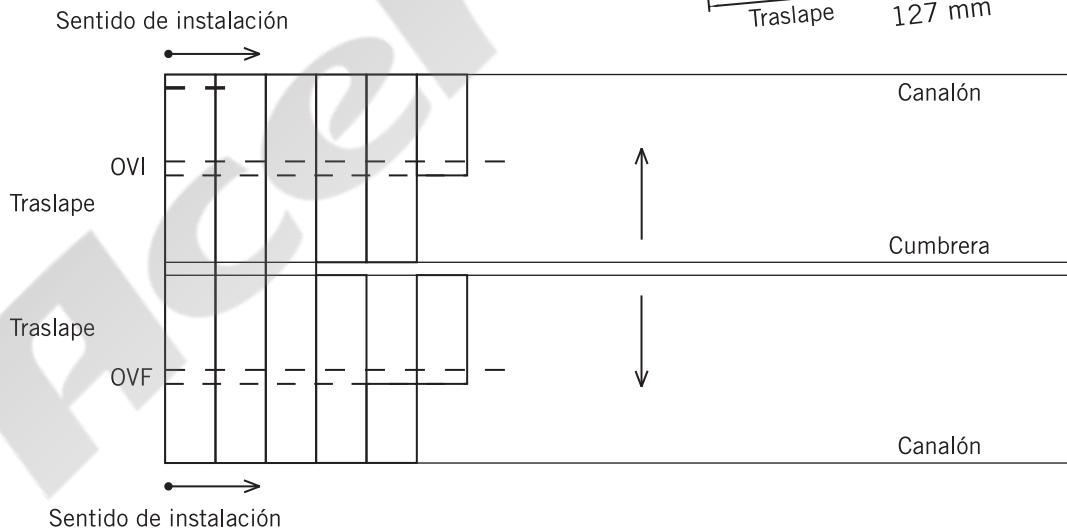
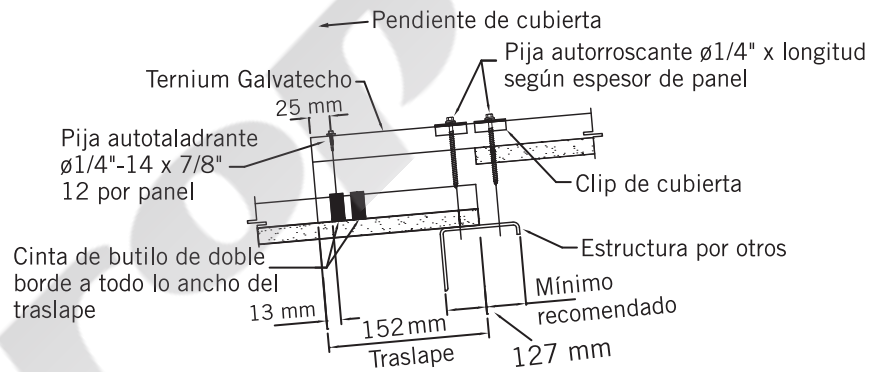
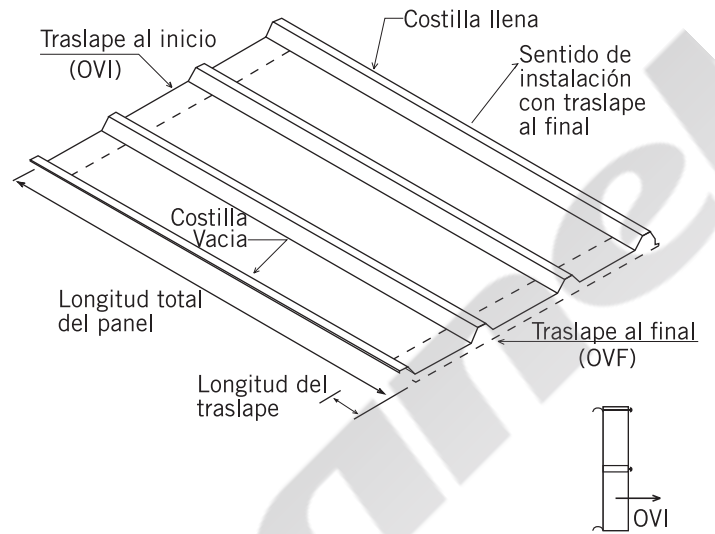
1. Corte en fábrica (sólo en pieza superior)

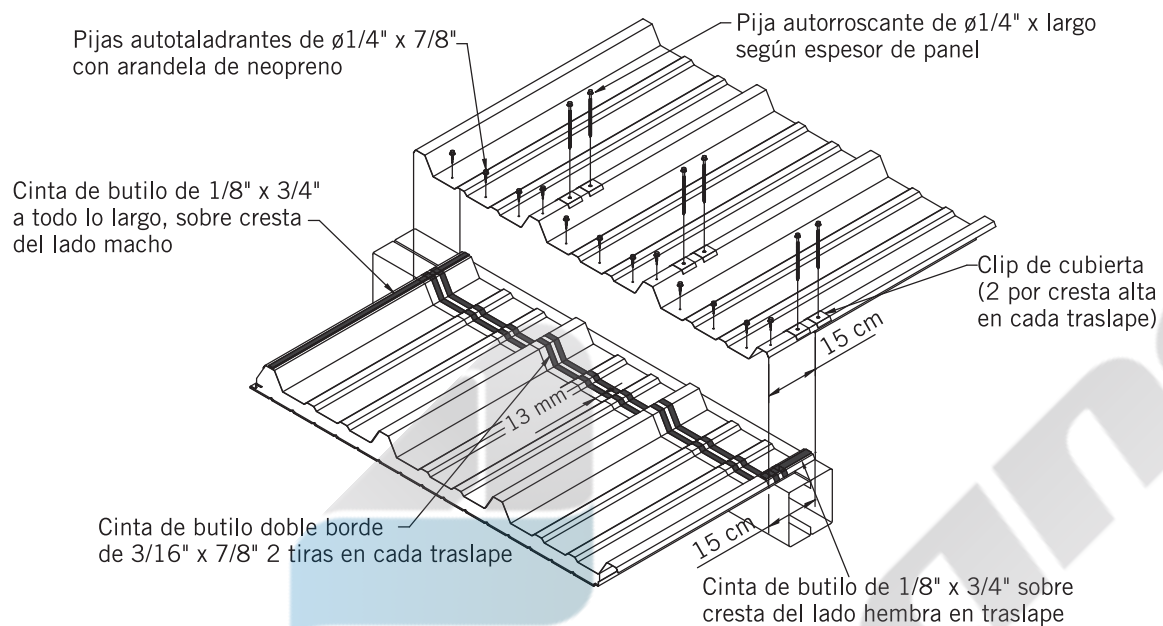


2. Retiro de lámina y espuma



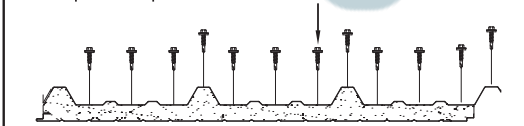
## Referencia de datos para pedido





#### Detalle de fijación

Colocar las 12 pijas de  $\varnothing 1/4"$  x  $7/8"$  con arandela de neopreno inmediatamente después de traslapar las piezas de Ternium Galvatecho.

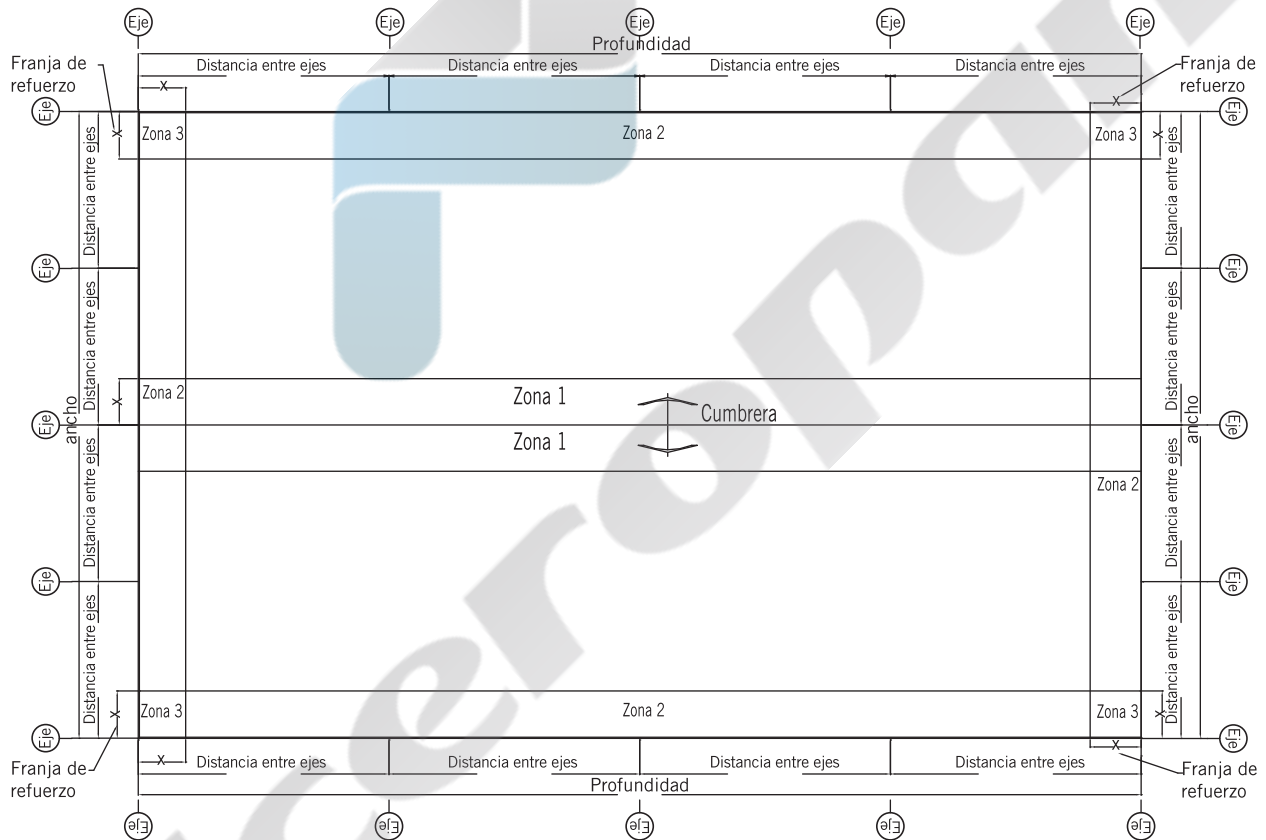




## Refuerzo en estructuras para cubiertas con aprobación FM

Para la cubierta de los proyectos que especifican en sus requerimientos la aprobación *FM GLOBAL*, es necesario considerar desde la etapa de diseño estructural el refuerzo perimetral de la estructura de soporte recomendado por *FM GLOBAL*. Un esquema básico de refuerzo para cubiertas a una o dos aguas es el que se muestra a continuación.

Para determinar la aprobación *FM GLOBAL* mínima requerida y el cálculo para la franja de refuerzo intervienen factores como la ubicación de edificio, su exposición, dimensión mayor del edificio, la altura de rodapié, pendiente de la cubierta, etc. Para mayor información consulte *RoofNav.com, Data Sheet 1-28*.



Las aprobaciones *FM GLOBAL* aplican para paneles con las siguientes características: ambas caras de acero calibre 26 (mínimo), con espuma Clase 1 y en rango de espesores de 1" hasta 6". Consulte "*FM GLOBAL Approval Guide Building Materials*". Para fuego y viento la aprobación se tiene para el Galvatecho.

Los paneles con aprobación deben solicitarse de esta forma desde la cotización y en la colocación del pedido, el cual es especial.



## Ternium Econotecho

Características de producto:

- Traslape mínimo recomendado de 150 mm (~6").
- Pendiente mínima recomendada del 5%.

- Fabricado con la cara exterior de lámina Ternium Pintro y la cara interior en vinil blanco.

### Fijación de panel Ternium Econotecho a estructura

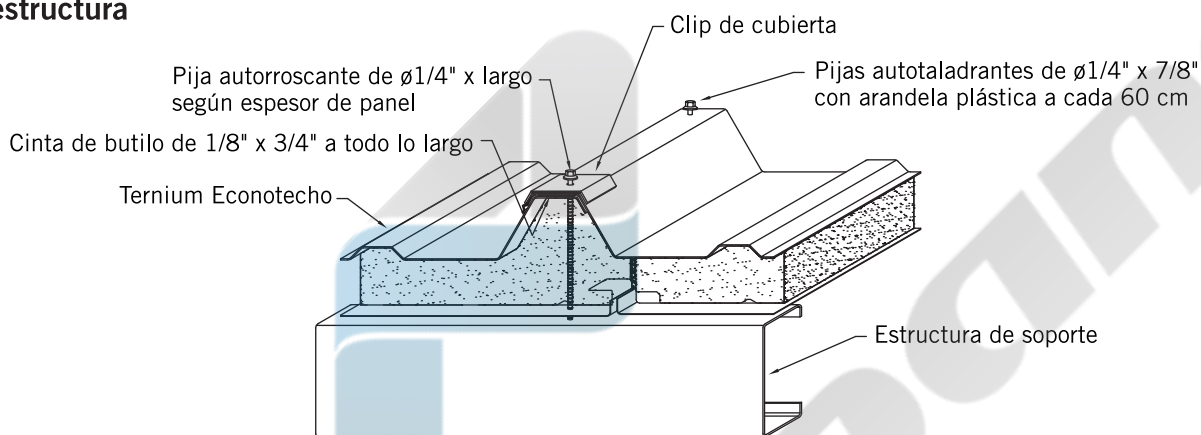


Tabla de pijas a utilizar según espesor de Ternium Econotecho

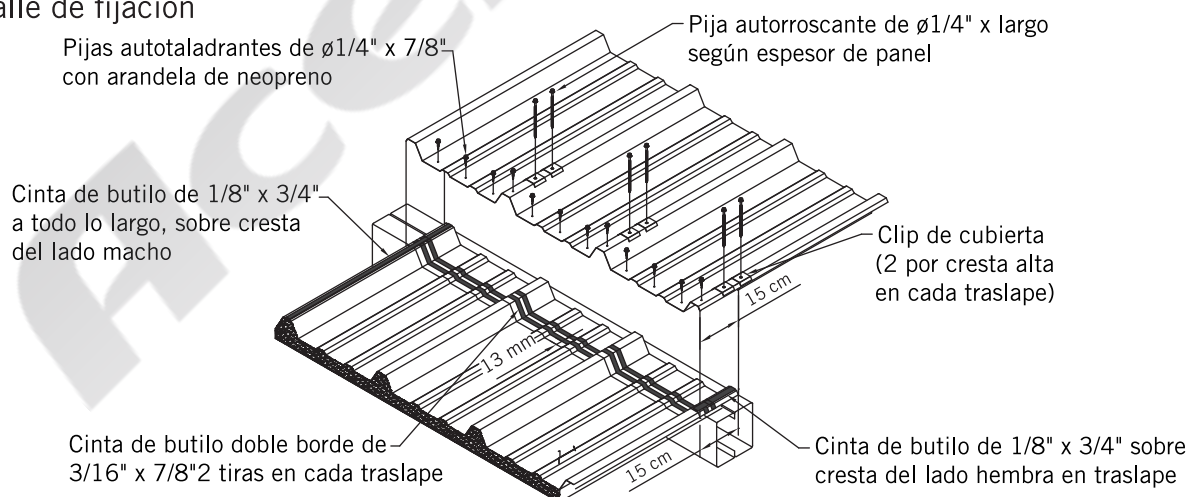
Espesor	Longitud y tipo de pijas
1"	3 1/2" Autorroscante 4" Autotaladrante
1 1/2"	4" Autorroscante
2"	5" Autorroscante

### Nota

Para definir el espaciado entre apoyos, consulte la tabla de capacidad de carga del panel Ternium Econotecho que se indica en la Especificación Técnica de Producto (ETP).

### Traslape transversal de Ternium Econotecho

#### Detalle de fijación







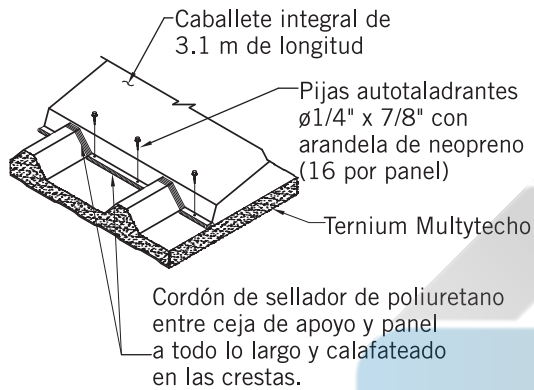
## Soluciones

### Soluciones de Cumbre

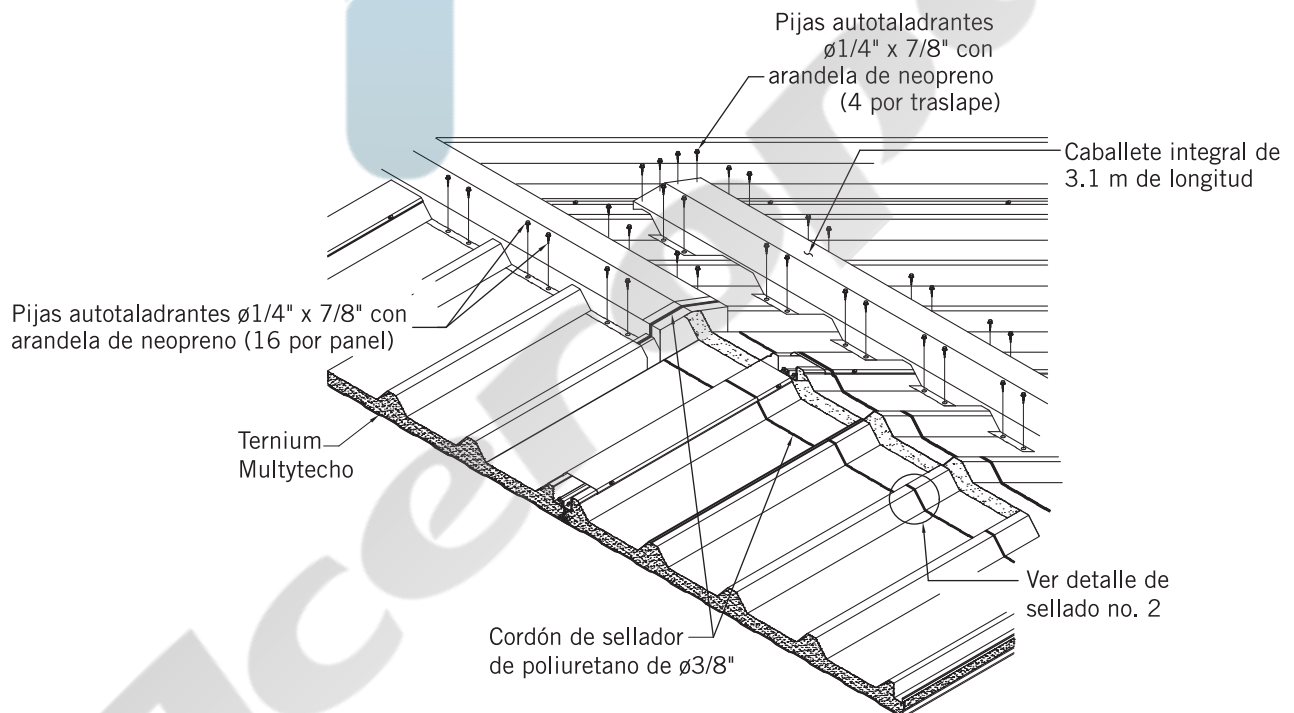
#### Ternium Multytecho

#### Nota

Verifique que los paneles estén alineados uno enfrente de otro para facilitar la instalación del caballete.

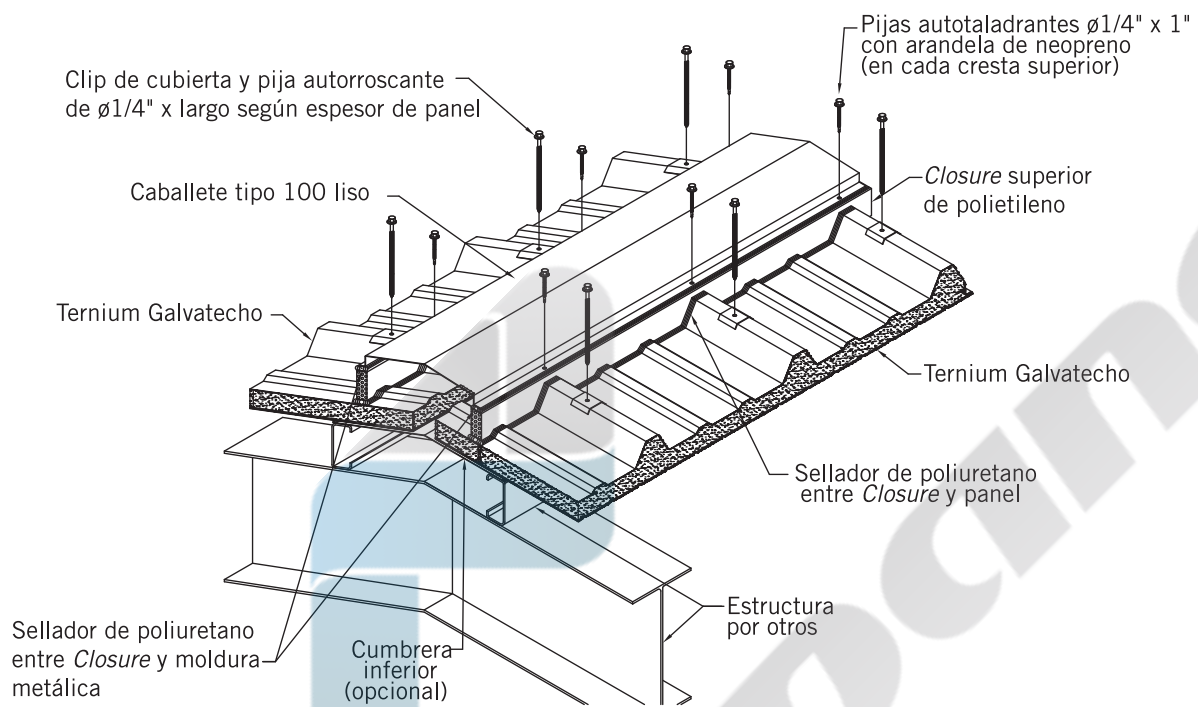


#### Detalle de sellado No. 2





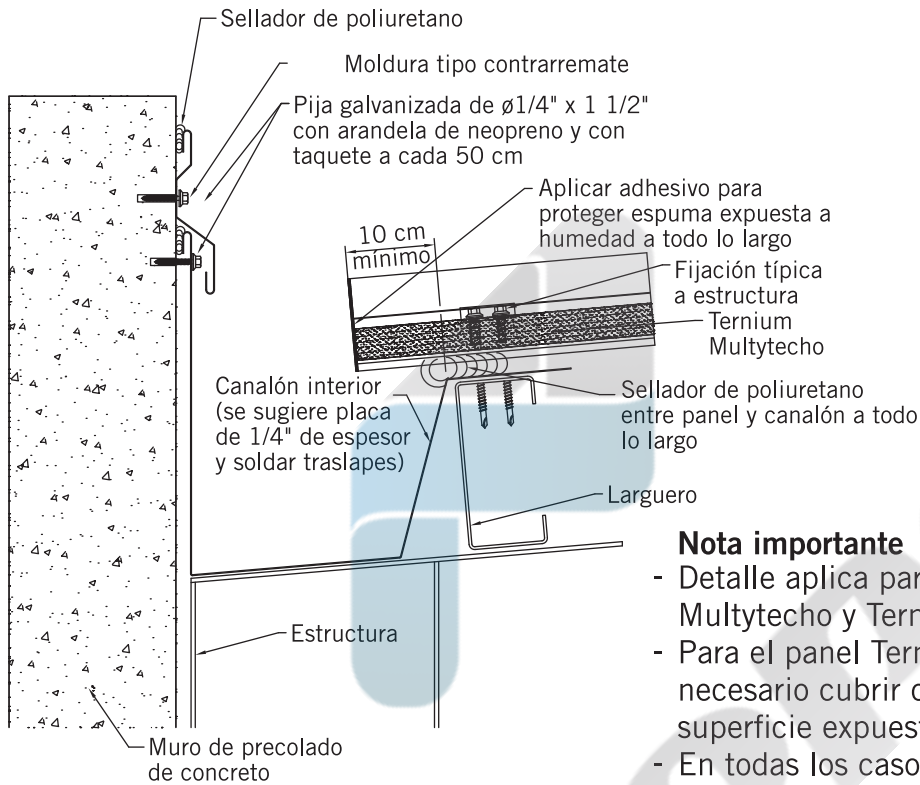
## Ternium Galvatecho y Ternium Econotecho





## Soluciones de canalón

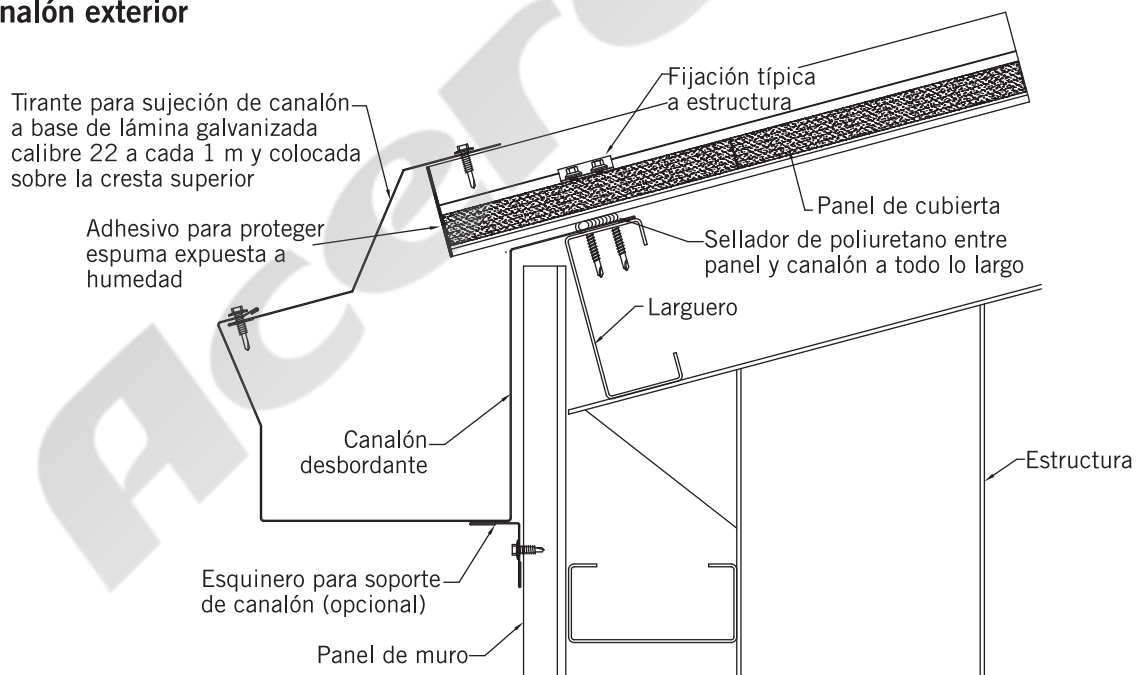
### Canalón interior



#### Nota importante

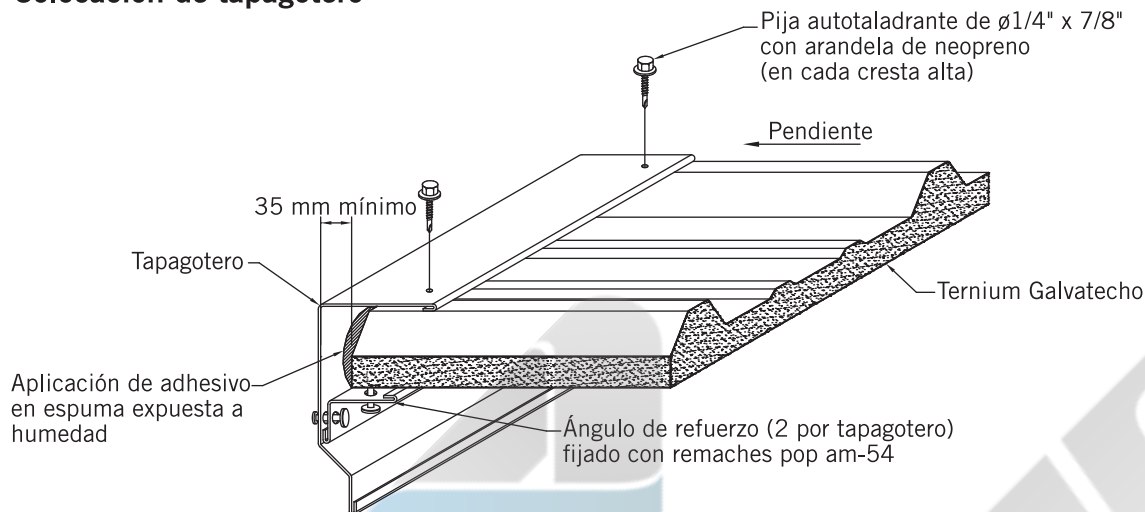
- Detalle aplica para paneles Ternium Multytecho y Ternium Galvatecho.
- Para el panel Ternium Econotecho es necesario cubrir con adhesivo toda la superficie expuesta al interior del canalón.
- En todos los casos se sugiere aplicar nuevamente cada dos años.

### Canalón exterior





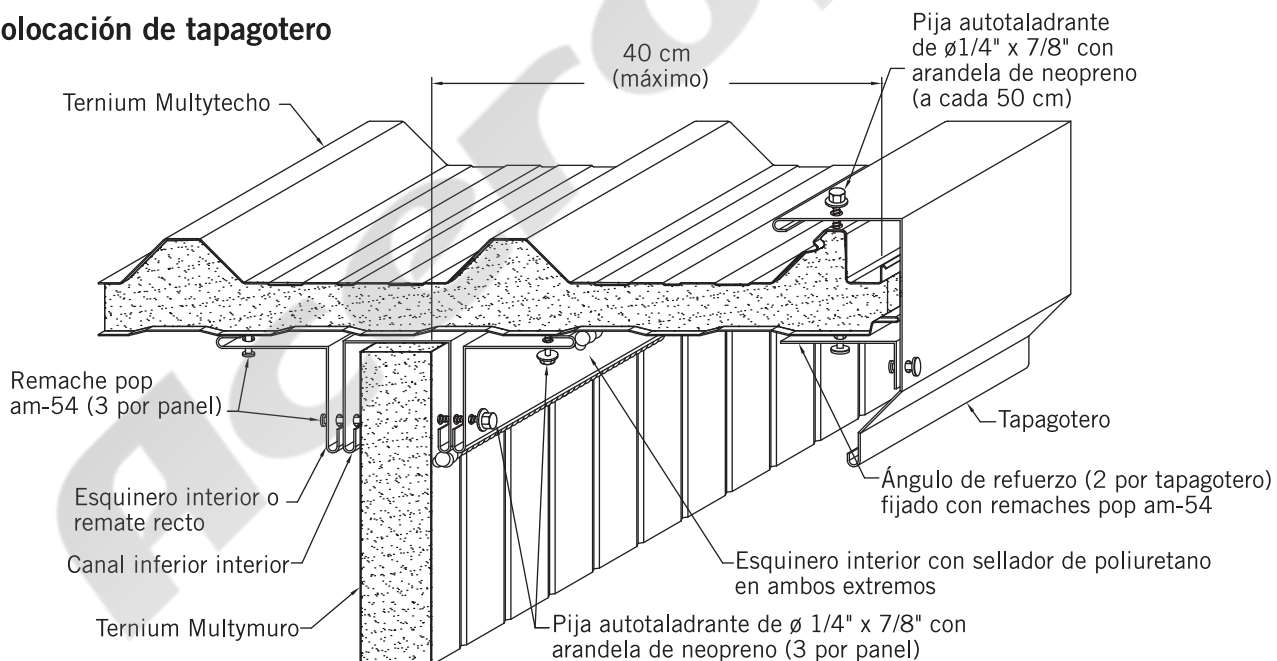
## Colocación de tapagotero



### Nota importante

- 1.- La longitud máxima de volado en Ternium Multytecho / Ternium Galvatecho de  $1"=40$  cm.
- 2.- La longitud máxima de volado en Ternium Multytecho / Ternium Galvatecho de  $1\ 1/2"=60$  cm.
- 3.- Se considera una carga máxima de 70 kg en el extremo.

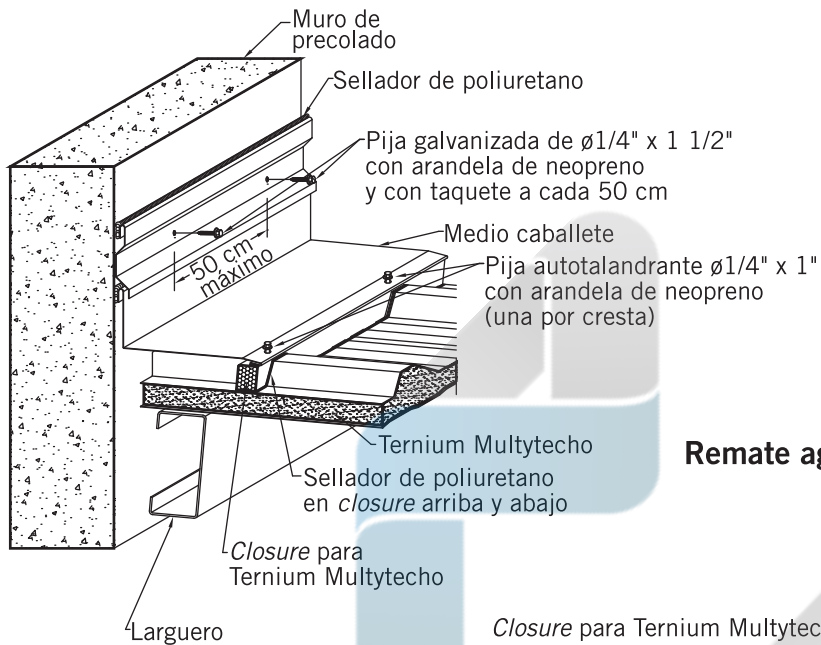
## Colocación de tapagotero



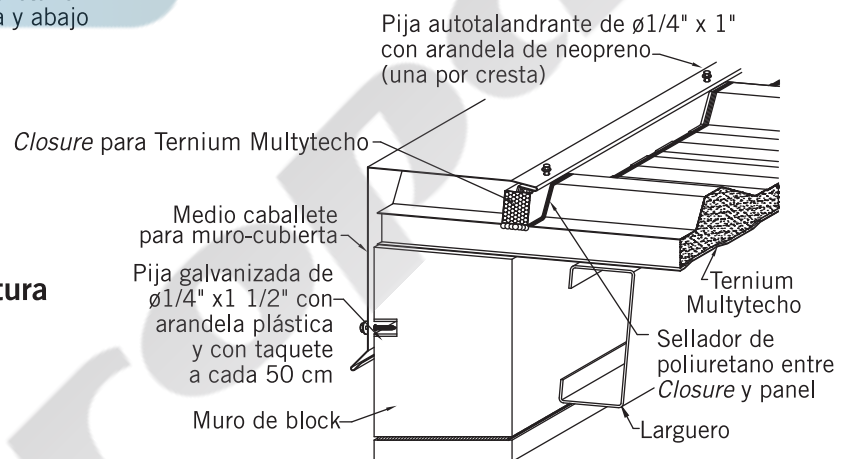


## Soluciones de alero alto

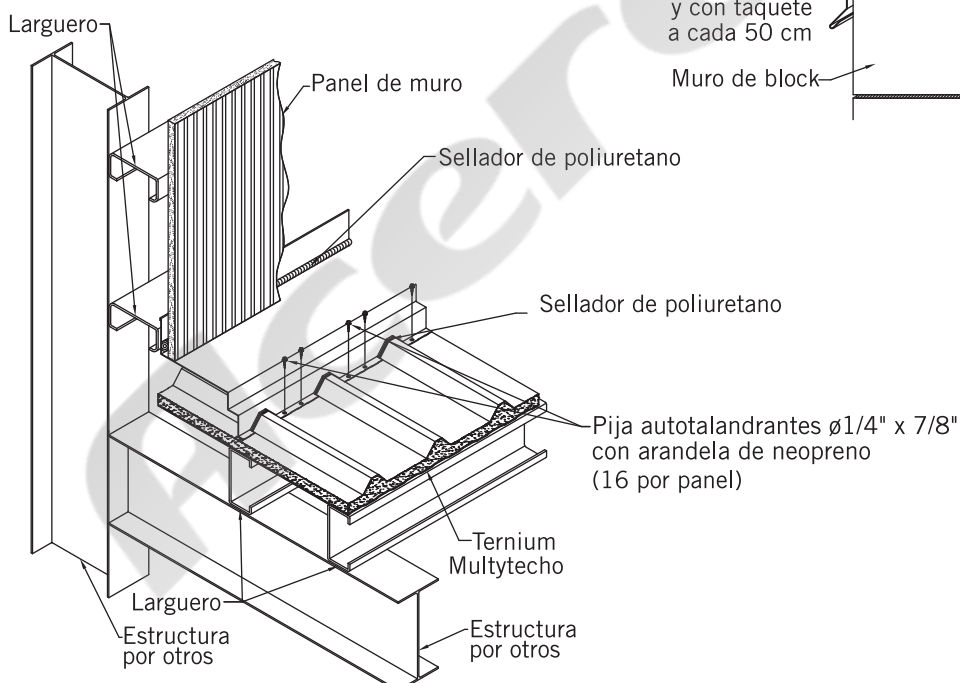
### Remate aguas arriba a pretil



### Remate aguas arriba a muro



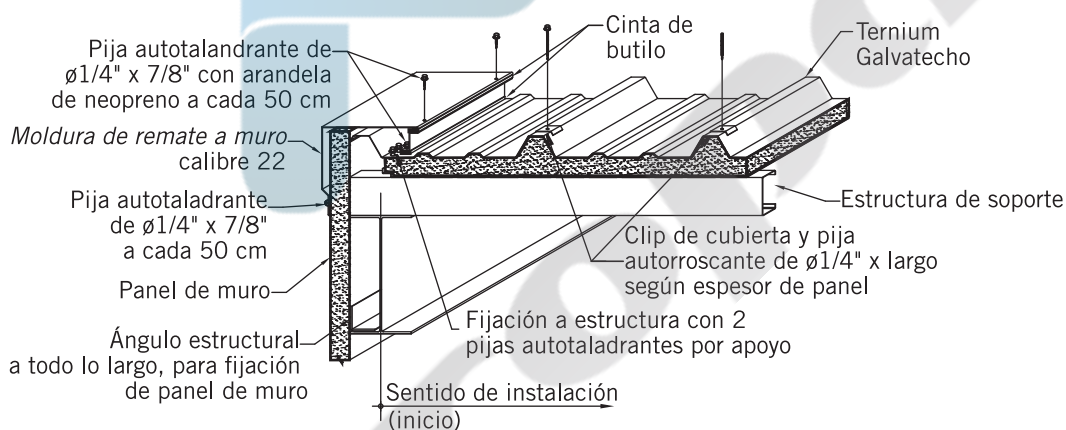
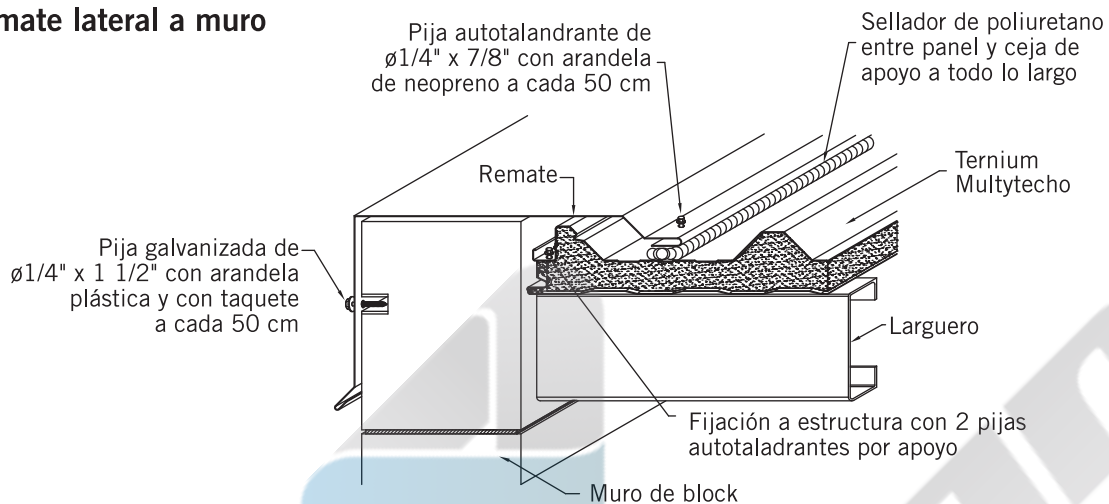
### Remate superior de cambio de altura



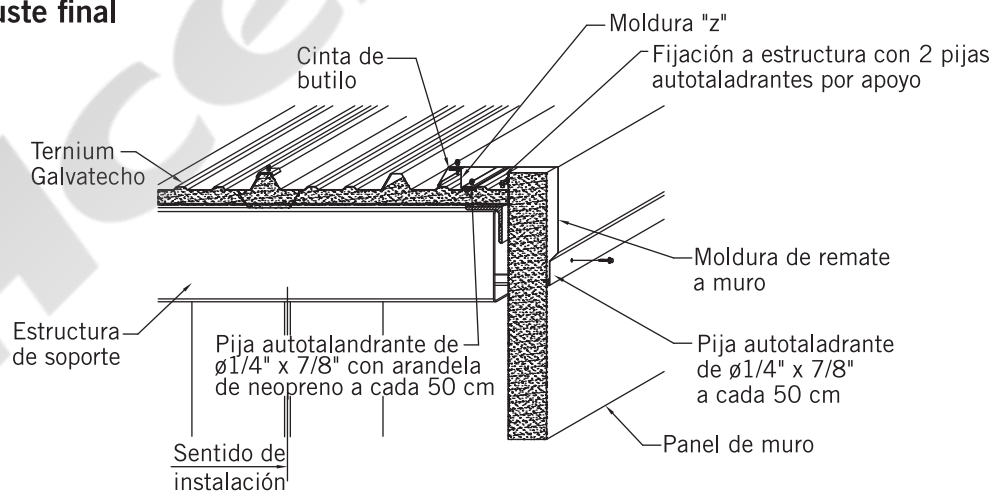


## Soluciones en remate lateral

### Remate lateral a muro



### Detalle de ajuste final

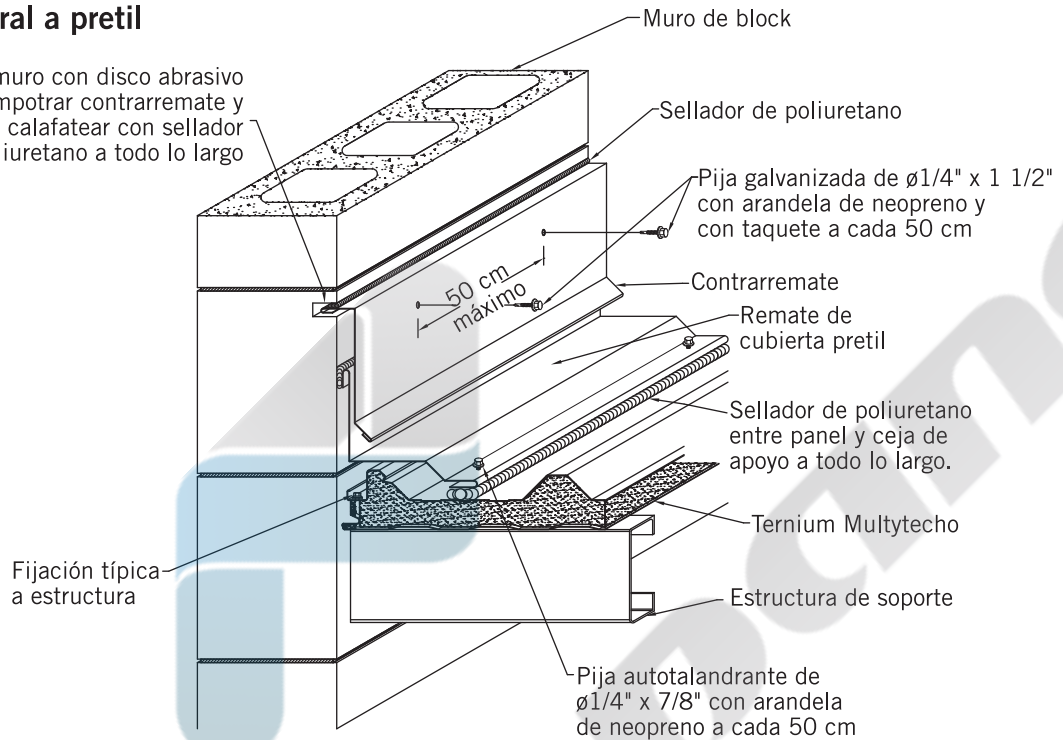




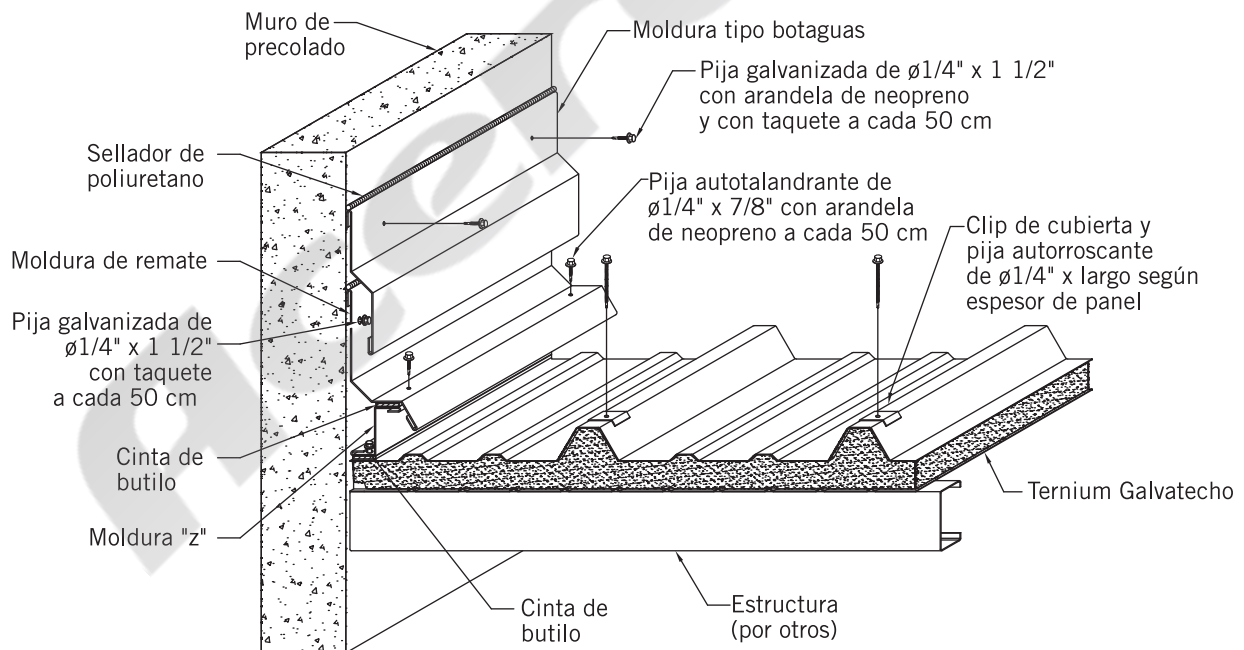
## Soluciones en remate lateral

### Remate lateral a pretil

Ranurar muro con disco abrasivo para empotrar contrarremate y posteriormente calafatear con sellador de poliuretano a todo lo largo



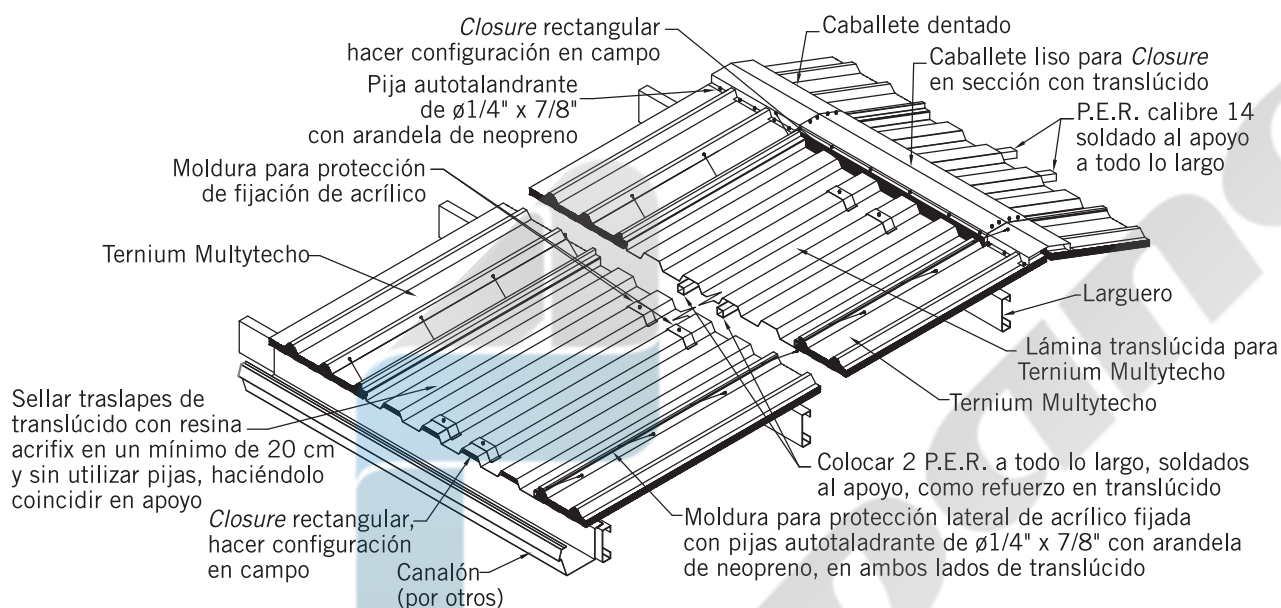
### Remate lateral a pretil (precolado)





## Soluciones especiales

### Colocación de lámina acrílica en Ternium Multytecho



	Espesor	Translúcido	P.E.R. Longitudinal	P.E.R. como calza	<i>Closure</i> en caballete	<i>Closure</i> en canalón
Ternium Multytecho	1"	T-941	1 1/2"	-	2 3/4"	1 3/4"
	1 1/2"	T-942	1 1/2"	-	3 1/4"	1 3/4"
	2"	T-941	1 1/2"	1"	2 3/4"	1 3/4"
	2 1/2"	T-941	1 1/2"	1 1/2"	2 3/4"	1 3/4"

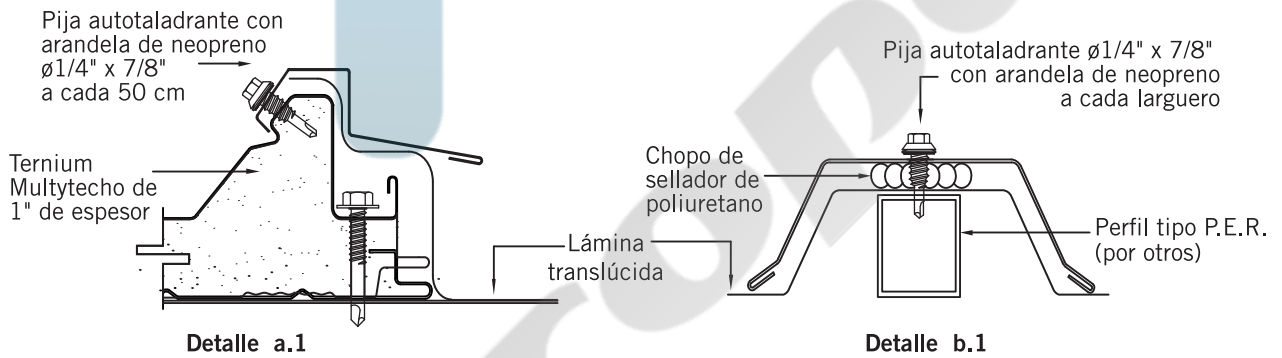
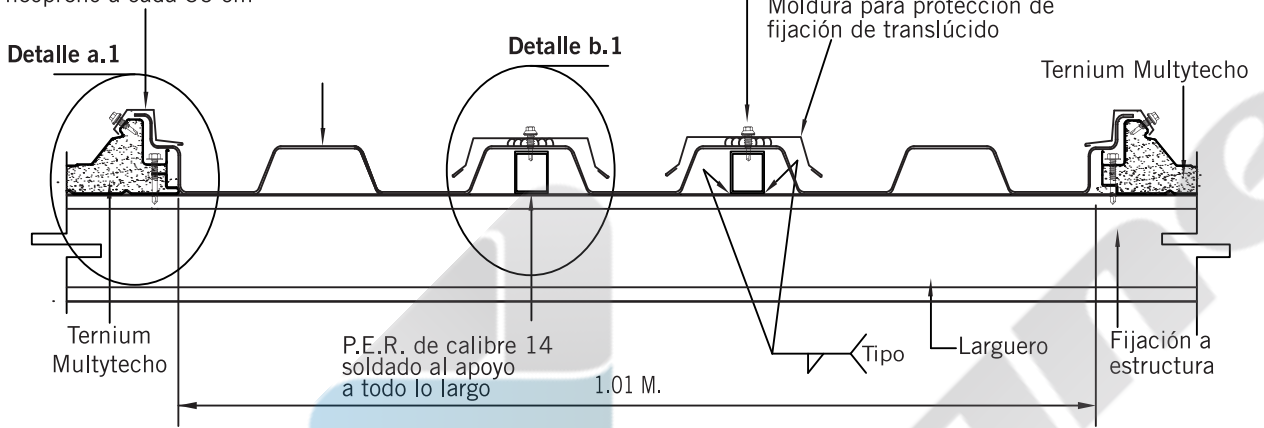




## Instalación de acrílico

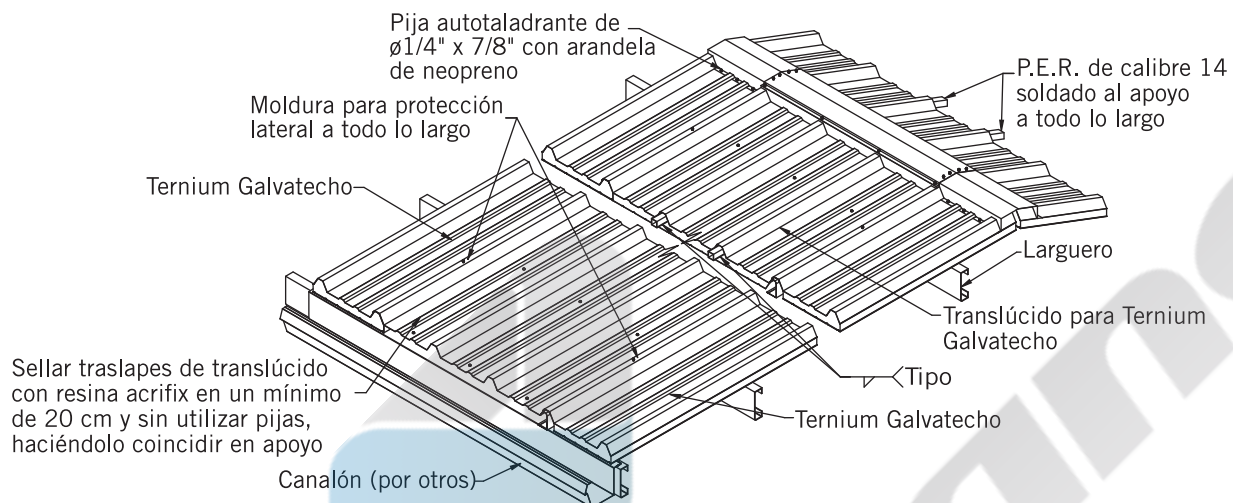
Moldura para protección lateral de acrílico fijada con pijas autotaladrantes  $\varnothing 1/4" \times 7/8"$  con arandela de neopreno a cada 50 cm

Pija autotaladrante  $\varnothing 1/4" \times 7/8"$  con arandela de neopreno a cada larguero

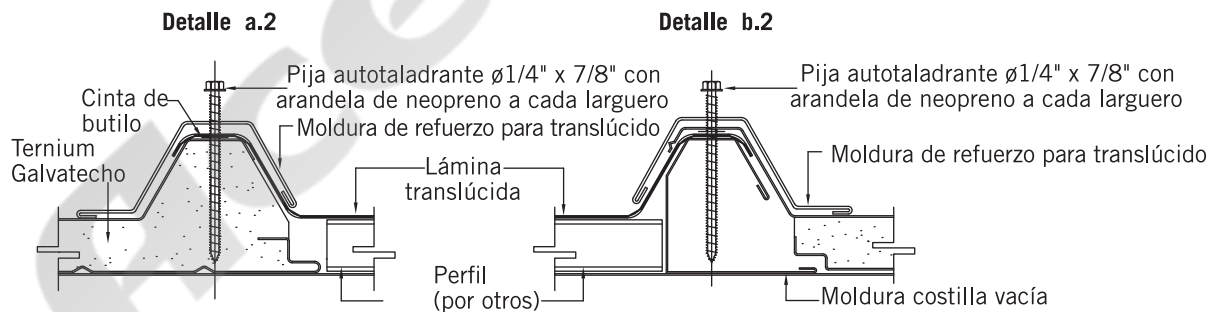
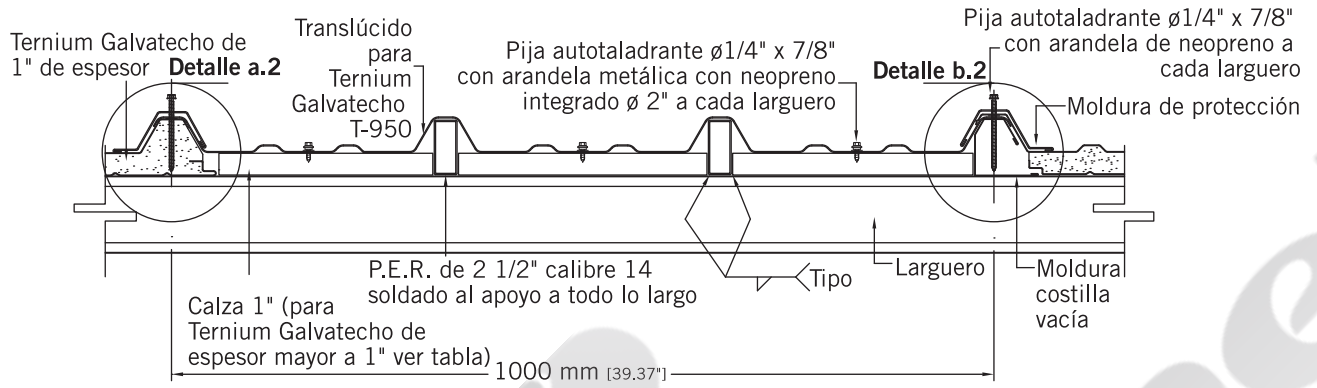




## Colocación de lámina acrílica en Ternium Galvatecho y Ternium Econotecho



	Espesor	Translúcido	P.E.R. longitudinal	P.E.R. como calza	Closure en caballete	Closure en canalón
Ternium Galvatecho	1"	T-950	2 1/2"	1"	2"	Inf
	1"	T-951	1 1/2"	-	2"	Inf
	1 1/2"	T-951	2"	1/2"	2 3/4"	Liso
	2"	T-952	2 1/2"	1"	3 1/4"	Liso
	2 1/2"	T-952	3"	1 1/2"	3 1/4"	Liso





## Instalación de Ternium Multypanel en muros

---

Antes de iniciar la instalación de paneles de muros, es muy importante revisar las condiciones de la estructura de soporte para asegurar que se encuentra correctamente nivelada, alineada y en escuadra. En caso de que presente anomalías, deberán reportarse con el personal encargado de la obra para que se tomen las medidas correctivas, con el fin de que esté en condiciones óptimas para recibir los paneles. Durante la maniobra de instalación de paneles para fachada, se deben cuidar las prácticas a seguir, tomando en cuenta que el buen manejo de los paneles se refleja en la apariencia final del proyecto.

Estos son los principales aspectos a cuidar:

- Manejo de canto, evitando maniobras donde el panel se flexione.
- Si es necesario realizar trabajos posteriores a la instalación del panel, se debe proteger la superficie expuesta, para evitar daños golpes, rayones o manchas.
- Eliminar el efecto bisagra que se presenta cuando un extremo del panel está fijado a la estructura y se intenta ajustar el otro extremo.
- En las fachadas donde el panel de muro deba ser instalado sin que la parte inferior se apoye en el firme o en el rodapié de concreto, o en caso de que lleven *louvers* o ventanas en la parte inferior, se sugiere colocar un refuerzo estructural para soporte inferior de panel, ya que este elemento facilita la instalación y ayuda a evitar que los elementos de soporte se flexionen debido al propio peso del panel.

Si se requiere el izaje de piezas largas para su montaje, se recomienda lo siguiente:

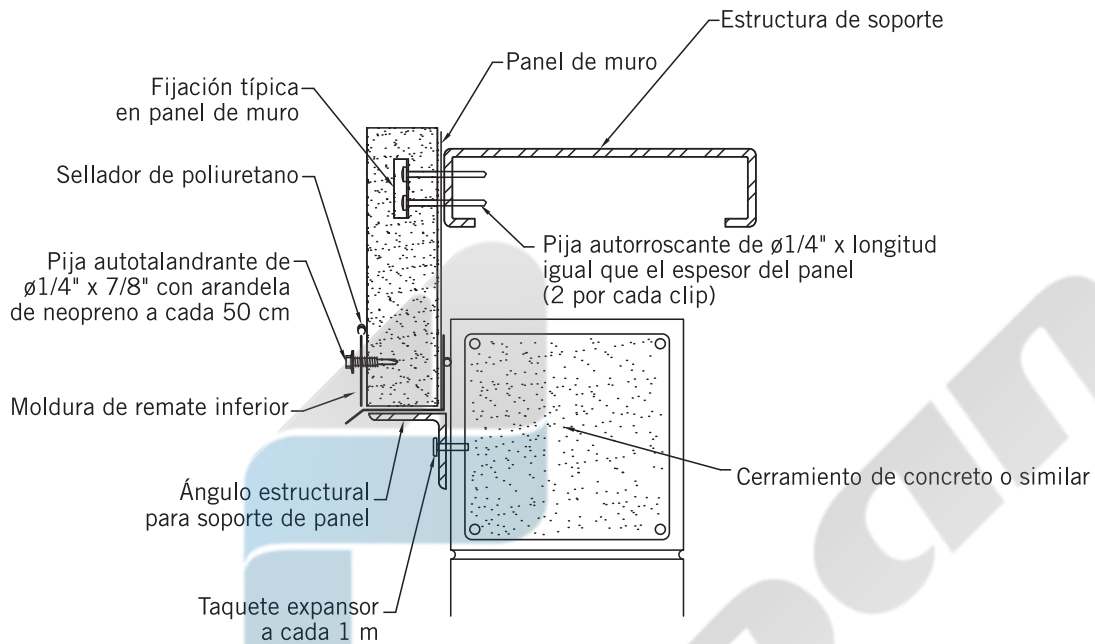
- Perforar el panel a 3" del borde superior para evitar que se rompan las láminas del panel con las cuerdas durante el izaje.
- Las perforaciones serán de 7/8" de diámetro, se debe efectuar un corte transversal para evitar que se siga deslaminando o se transmita una fractura de la espuma o burbuja hacia abajo.
- Solicitar el panel 4" más largo para no obstruir con el accesorio de sujeción de izaje; la moldura deberá diseñarse para cubrir las perforaciones de izaje.

Cuando se suministren paneles de color oscuro tome en cuenta las siguientes consideraciones:

- Almacenarlo en obra con el color oscuro para abajo, para que no les pegue el sol directo.
- Si durante el montaje se calienta una cara más que la otra, deberá voltear el panel para provocar que la temperatura de ambas superficies de lámina sean iguales; esto es muy importante para facilitar el junteo y evitar el inducir cualquier esfuerzo.
- El largo máximo será de 12 m ya que longitudes mayores acumularían esfuerzos de contracción y dilatación que pueden causar daños y fallas en la adherencia de la espuma con la lámina.
- Hacer un estudio de comportamiento térmico que permita calcular la separación entre apoyos requerida por la inducción de los esfuerzos térmicos.

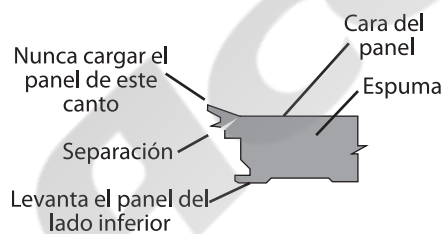


## Solución en remate inferior de fachada en rodapié de concreto



### Prevención de daños al machiembado

Al ser producto terminado debemos extremar las precauciones para no causar un daño al panel, para lo cual recomendamos que en cualquier maniobra con el panel, no se tome este por los cantos que pudieran ocasionar una delaminación y falla en consecuencia en el sistema de junteo.





## Ternium Multymuro

Características de producto:

- Unión lateral off-set que proporciona una excelente hermeticidad.
- Sistema de fijación oculta con clip galvanizado calibre 16.
- Sistema integral de molduras metálicas para aplicaciones en casetas.
- Bajo pedido especial, en espesores de 2" y mayores, se puede solicitar con espuma clase 1 con resistencia al fuego.

### Presentación del producto

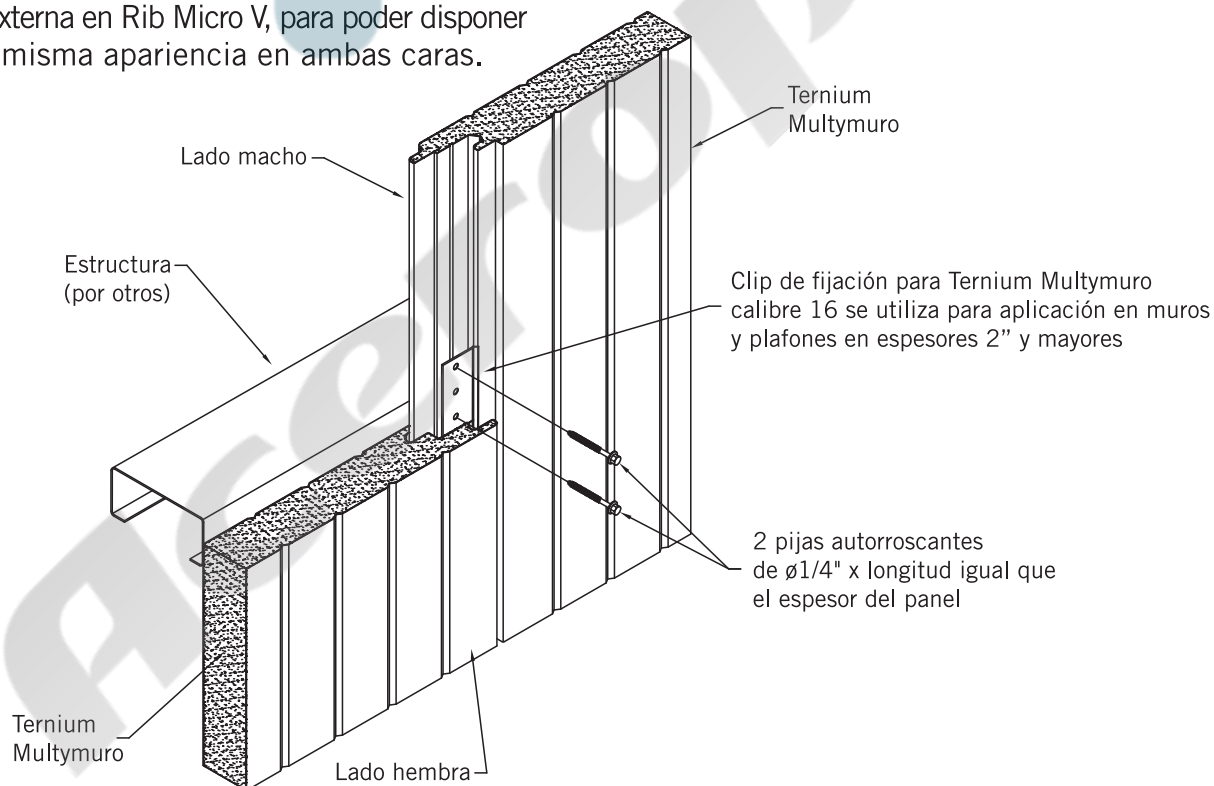
El panel Ternium Multymuro está disponible en configuraciones Mesa en la cara exterior, y en la cara interior, el Rib Micro V.

Cuando el panel sea destinado para muros interiores, se recomienda el uso de panel con cara externa en Rib Micro V, para poder disponer de la misma apariencia en ambas caras.

## Fijación a estructura

Antes de iniciar la instalación pruebe que el destornillador tenga clutch y sea apropiada para cada combinación específica de medida de pija y espesor de material.

Las pijas que se instalan a través del clip de fijación deben asegurar que la cara interior del panel llegue a la estructura, pero no deberá aplicarse sobre torque que deforme el núcleo de la espuma o distorsione la cara de metal del panel; ya que lo anterior puede provocar dificultad para ensamblarlo, marcas visibles en la cara exterior y aberturas excesivas en las juntas de los paneles.



### Fijación de panel Ternium Multymuro a estructura



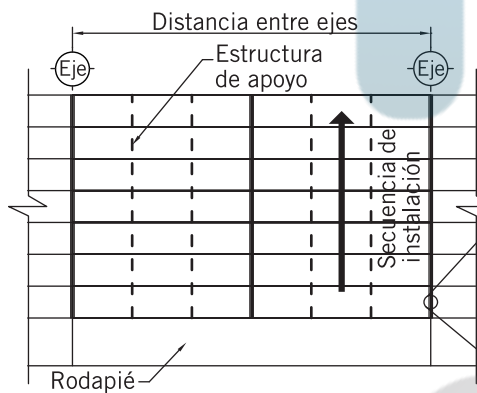
## Ternium Multymuro Arkirib

Características de producto:

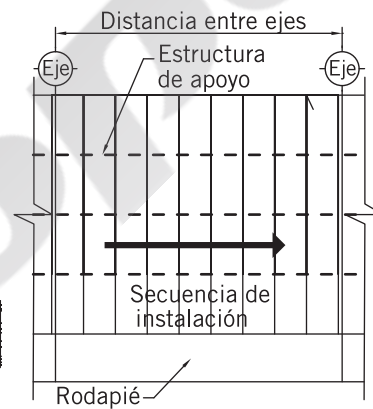
- Unión lateral off-set que proporciona una excelente hermeticidad.
- Sistema de fijación oculta con clip galvanizado calibre 16.
- Puede ser instalado vertical y horizontalmente.

El panel Ternium Multymuro Arkirib tiene un sistema de unión y fijación similar al Ternium Multymuro, con la diferencia que en la cara exterior tiene Micro Rib y en la cara interior Rib Micro V.

Detalle de junta vertical en aplicación horizontal



Aplicación vertical



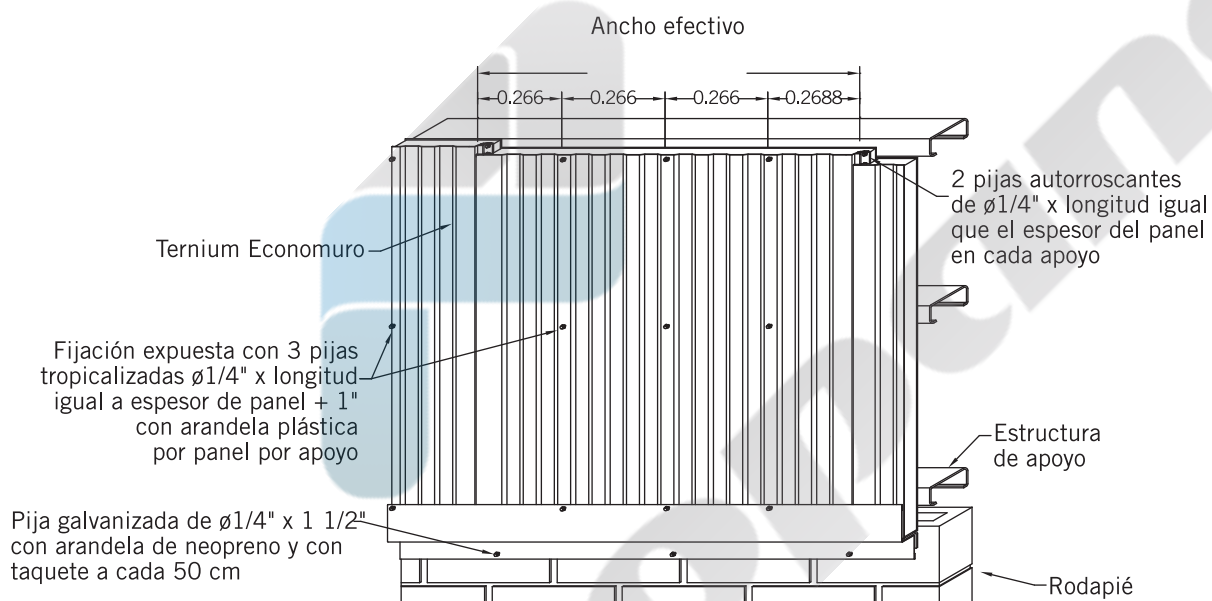
Moldura "T" fijada con remache pop a cada 30 cm y sellador de poliuretano.



## Ternium Economuro

Características de producto:

- Panel con aislamiento térmico y baja resistencia estructural.
- Requiere fijación expuesta adicional a la fijación oculta; en este panel no se coloca el clip de fijación.



### Nota

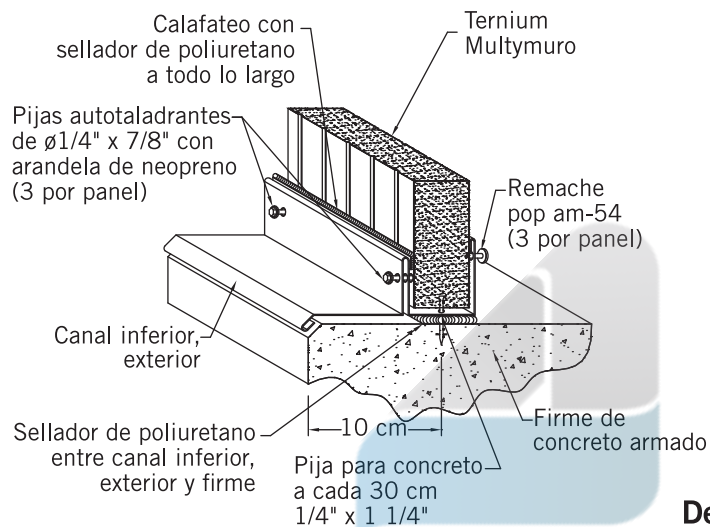
- Evite durante el montaje exponer las piezas al sol sin ninguna carga que los mantenga horizontal ya que por la diferencia de materiales las piezas se pueden “combar” ligeramente.
- Asegúrese de colocar la fijación expuesta durante el desarrollo de la instalación de las piezas; esto ayudará a mantener las piezas completamente planas.
- El destornillador se debe calibrar para lograr la fijación sin marcar la lámina exterior.



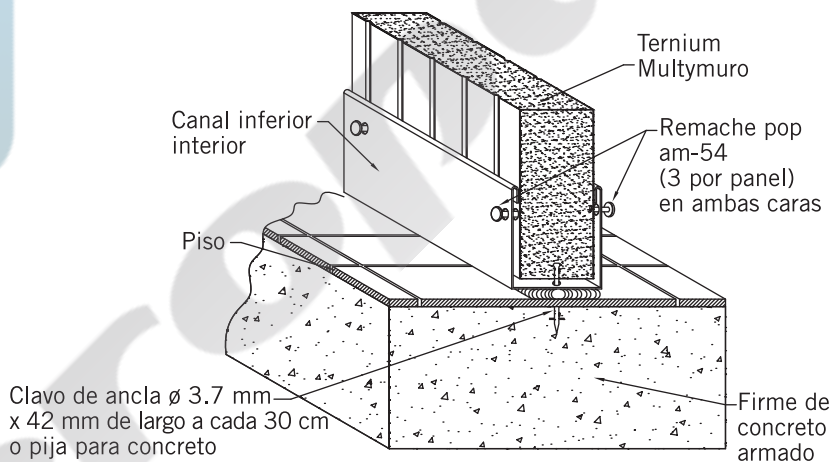


## Soluciones en remate inferior

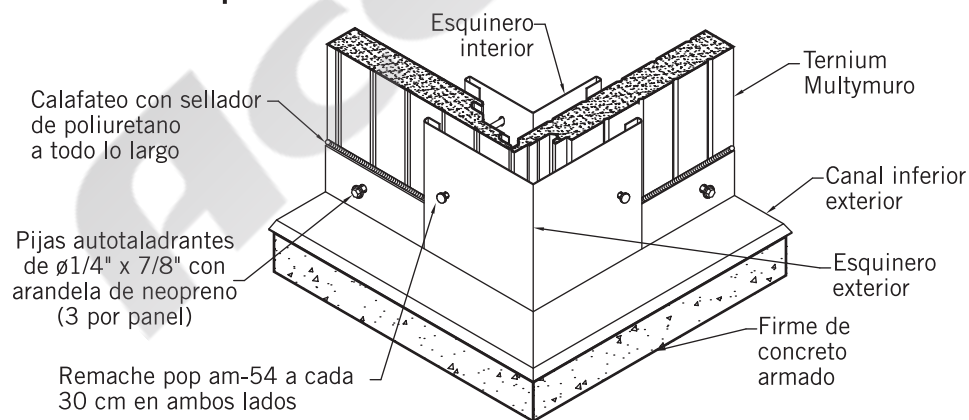
### Desplante de muro exterior



### Desplante de muro interior

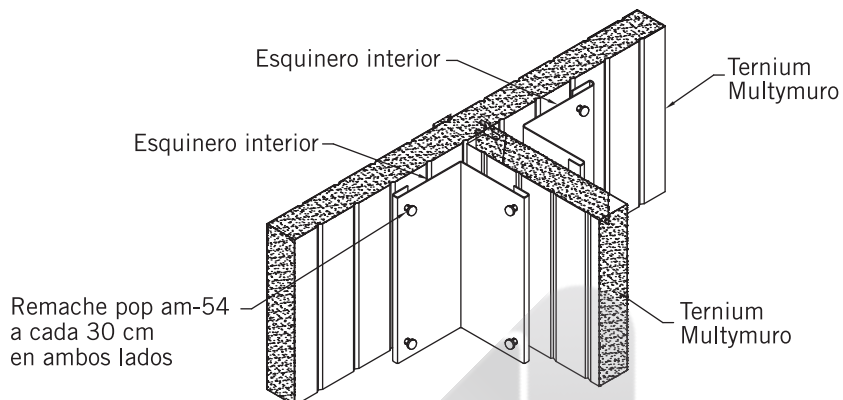


### Solución en esquina exterior

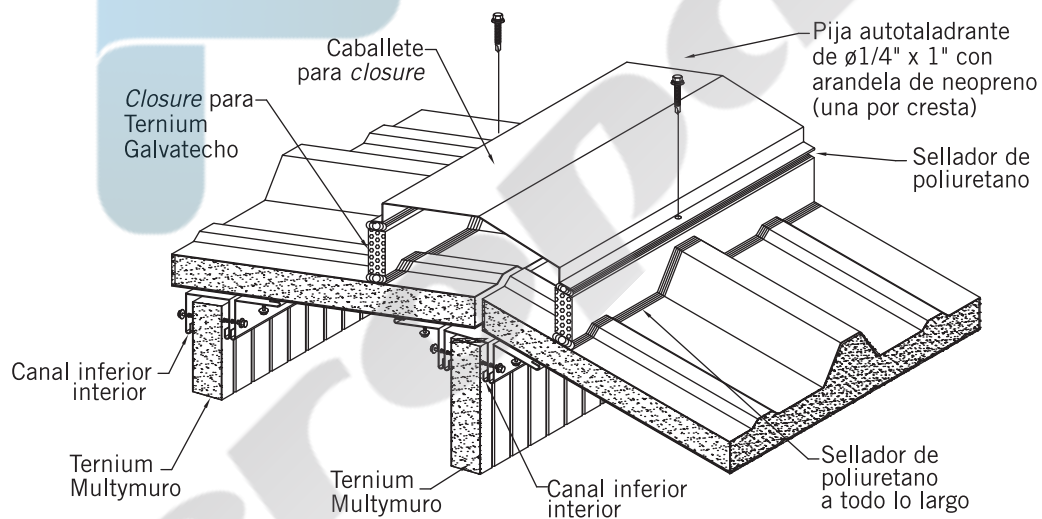




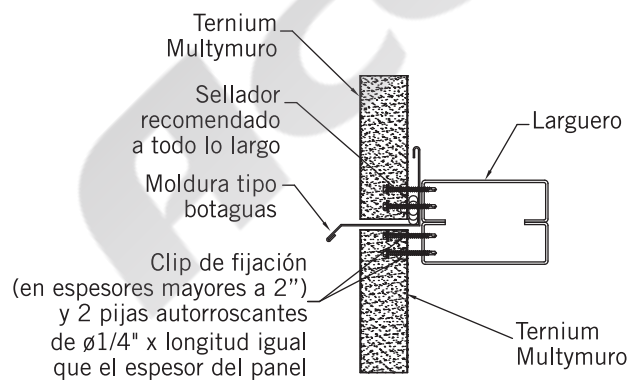
## Solución en esquina interior



## Fijación de cubierta muros



## Junta en muro





## Aplicaciones de refrigeración

---

### Información importante

Un proyecto de refrigeración o congelación demanda la aplicación de diversas especificaciones, criterios y métodos de cálculo tanto térmicos como de comportamiento estructural. Debido a lo anterior, recomendamos ampliamente la contratación de uno de nuestros distribuidores especializados en refrigeración, quienes son responsables de generar la mejor solución para su proyecto y desarrollar las especificaciones y planos aprobados para construcción de su obra en particular, los cuales siempre serán mandatorios sobre los detalles típicos mostrados en este manual.

### Perfiles y accesorios

**El sistema constructivo se complementa con la utilización de accesorios y perfiles de unión fabricados con lámina Ternium Pintro**

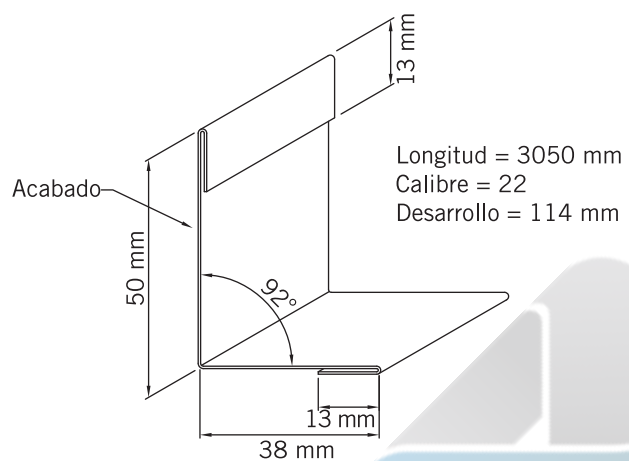
- Ángulo de anclaje interior
- Medio canal inferior exterior
- Remate contenedor especial
- Esquinero exterior para congelación
- Esquinero interior estándar para refrigeración 4", 5" y 6"
- Tapagotero
- Curva sanitaria
- Tapajunta
- Contenedor de cumbrera
- Caballete tipo 100 para *closure*
- Caballete integral tipo 100-457
- Accesorios para fijación
- Placas de fijación para Ternium Multytecho y Ternium Multymuro

### Notas

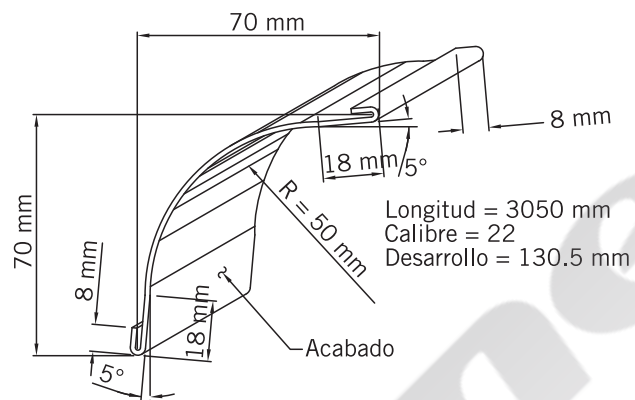
- Los perfiles llevan plástico protector de planta, el cual deberá retirarse en campo antes de su instalación.
- Si el panel se solicita en colores especiales, el calibre de las molduras será el mismo en que solicite el panel.



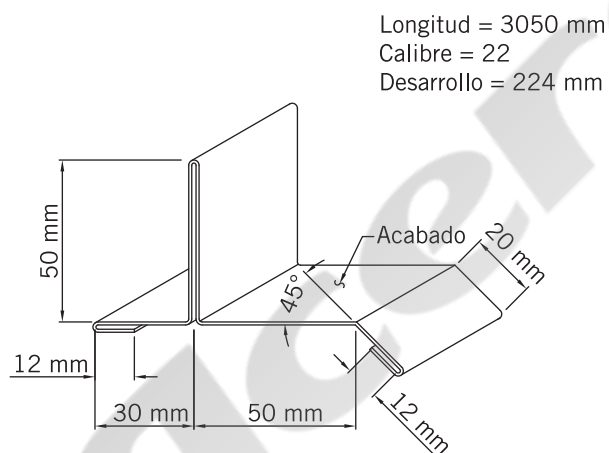
### Ángulo de anclaje interior



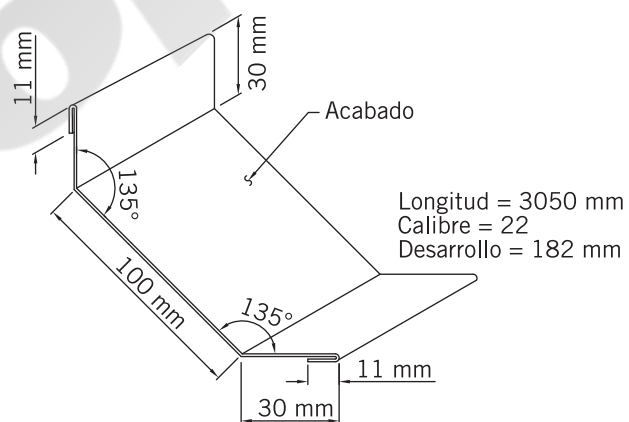
### Curva sanitaria metálica (rolada)



### Medio canal inferior exterior

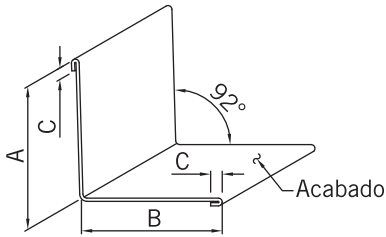


### Remate contenedor especial



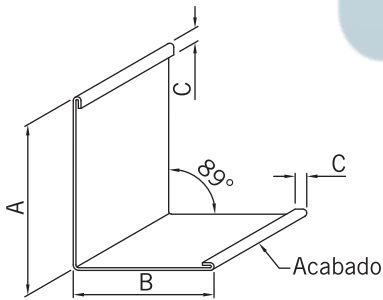


### Esquinero interior



Esquinero interior	
	Estándar
A (mm)	70
B (mm)	70
C (mm)	6
Desarrollo (mm)	152
Calibre	22
Longitud (mm)	3050

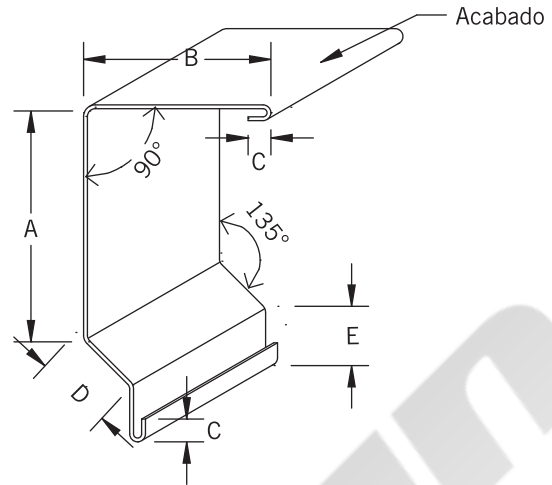
### Esquinero exterior



Espesores		
	Estándar	Para (*) congelación
A (mm)	107	160
B (mm)	107	120
C (mm)	7	12
Desarrollo (mm)	228	304
Calibre	22	
Longitud (mm)	3050	

(\*) para Ternium Multymuro de 3" y 4"

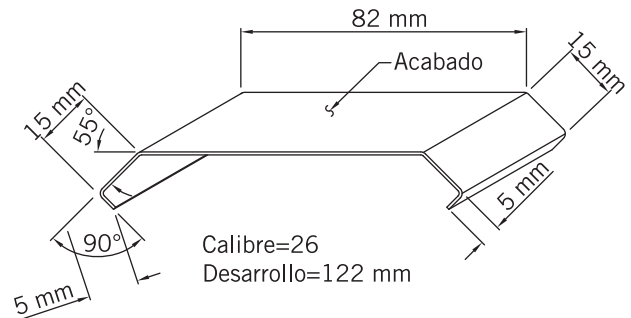
### Tapagotero



Tapagotero		
	Estándar (*)	Para techo de 5" y 6"
A (mm)	95	210
B (mm)	70	70
C (mm)	6	10
D (mm)	32	34
E (mm)	18	25
Desarrollo (mm)	228	359
Calibre	22	
Longitud (mm)	3050	

(\*) para Ternium Multytecho de 1", 1 1/2" Y 2".

### Tapajunta



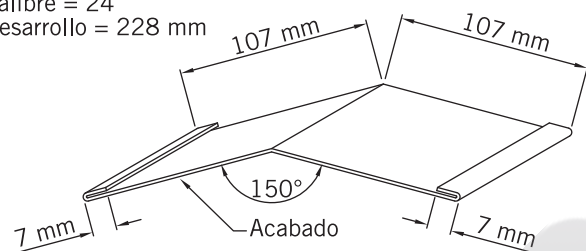
### Nota

La tapajunta se surte en longitudes estándar de 6.1 m y 4.1 m.

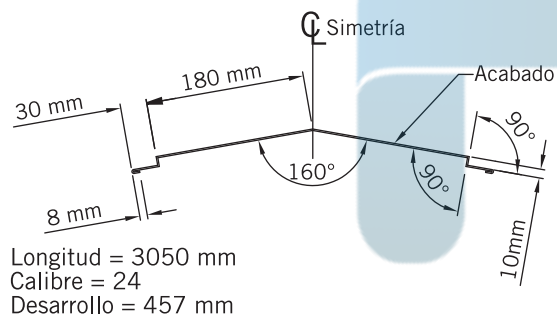


### Contenedor de cumbrera

Longitud = 3050 mm  
Calibre = 24  
Desarrollo = 228 mm

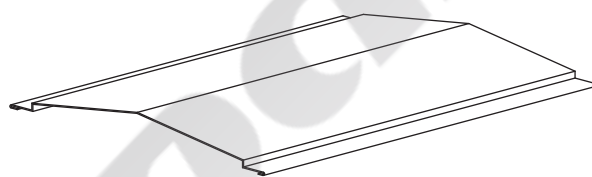


### Caballete tipo-100 liso

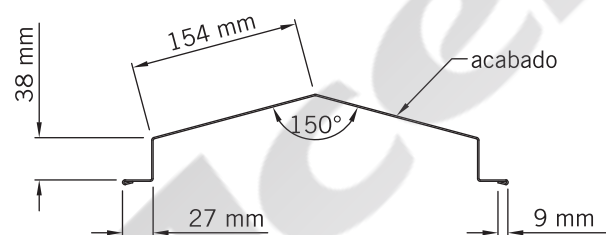


Longitud = 3050 mm  
Calibre = 24  
Desarrollo = 457 mm

### Vista isométrica

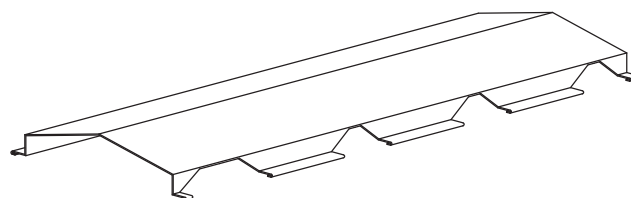


### Caballete tipo 100-457 dentado



Longitud = 3100 mm  
Calibre = 24  
Desarrollo = 457 mm

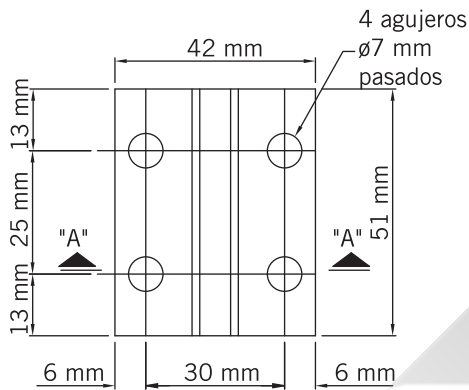
### Vista isométrica



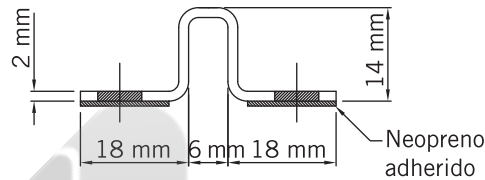


## Accesorios de fijación

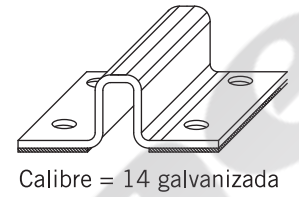
### Placa de fijación para Ternium Multytecho



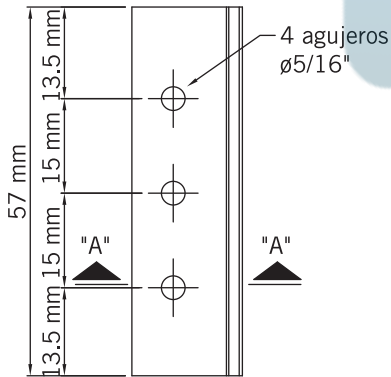
### Corte "A - A"



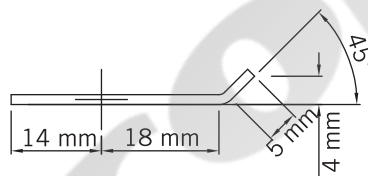
### Isometría



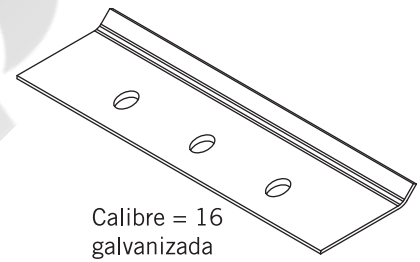
### Clip de fijación para Ternium Multymuro (Instalado como muro y plafón)



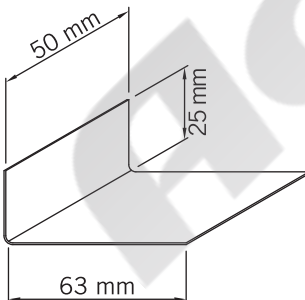
### Corte "A - A"



### Isometría



### Ángulo de refuerzo para tapagotero

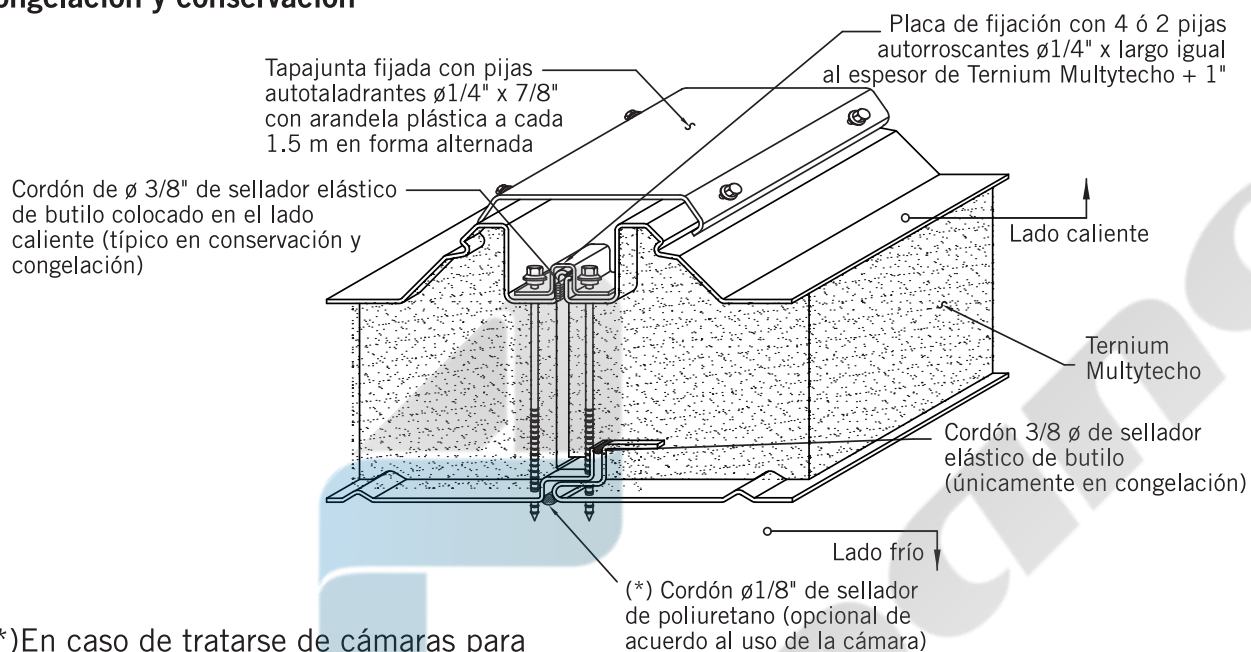


Calibre = 22



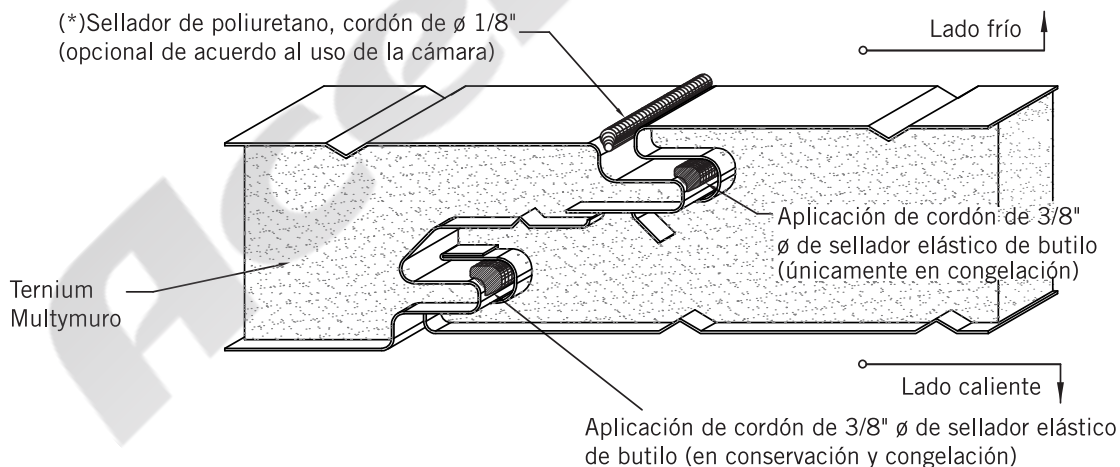
## Sellado en juntas de techos y muros

### Sellado en juntas de techo en cámaras de congelación y conservación



(\*)En caso de tratarse de cámaras para procesamiento o almacén de carne o alimentos se recomienda emplear sellador de poliuretano en las juntas interiores, los cuales cuentan con aprobación de la USDA.

### Sellado en juntas de Ternium Mulytmuro en cámaras de congelación y conservación







## Aislamiento en pisos

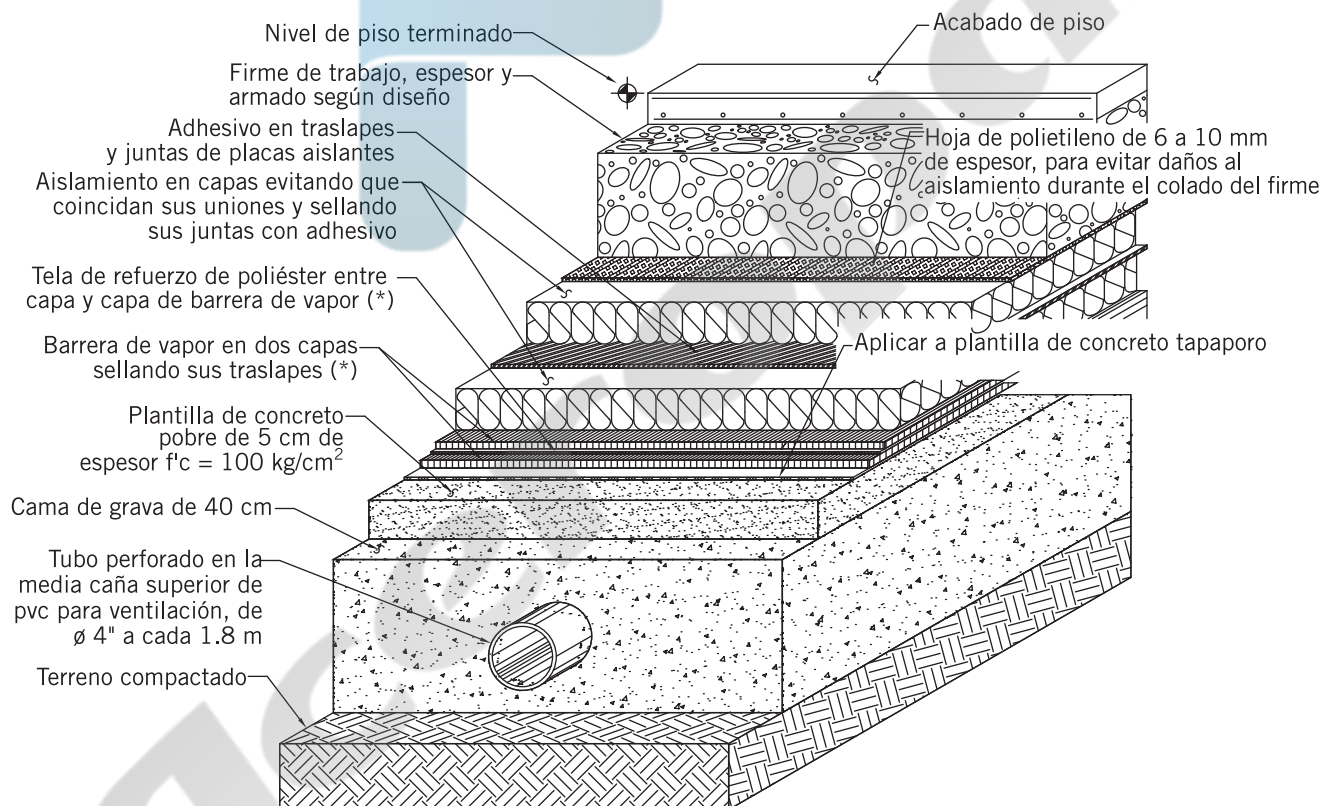
Los pisos de las cámaras de congelación se deben aislar para reducir parte del calor que por conducción atraviesa el suelo hacia el interior de la cámara.

A pesar del aislamiento térmico del piso, debe compensarse la cantidad del calor que lo atraviesa, para evitar que se congele el subsuelo. Si esto sucediera, el subsuelo se expandiría hacia arriba levantando y agrietando el piso de la cámara, debilitando incluso la cimentación del edificio.

Por lo tanto, es recomendable el uso de algunos de los siguientes sistemas de protección para evitar el congelamiento del subsuelo:

- Sistema de ventilación natural (mediante tubería instalada bajo el suelo para permitir la circulación de aire en el subsuelo).
- Sistema de calefacción artificial (mediante cables calefactores, glicol y aire caliente). El sistema más adecuado dependerá de las condiciones particulares y de diseño de cada proyecto.

### Aislamiento en piso de congeladores (tubos de ventilación)



(\*) Únicamente se aplican dos capas de barrera de vapor y la malla de refuerzo poliéster en las barreras de vapor asfálticas; en las barreras de vapor autoadheribles solamente se necesita una capa y no se requiere la malla de refuerzo poliéster.



<b>Componentes para la preparación del piso aislado</b>			
<b>Componente</b>	<b>Función</b>	<b>Temperatura de operación</b>	<b>Aplicación</b>
Tapaporo	Sellar la superficie del concreto	Hasta -29° C	
Barrera de vapor (asfálticas) (*)	Evitar el paso de vapor de agua (condensaciones) al piso	Hasta -29° C	Se requieren 2 capas y malla de refuerzo poliéster
Barrera de vapor (autoadherible) (**)	IDEM	Hasta -35° C	Se requiere una capa y sin malla de refuerzo poliéster
Adhesivo	Para unir tableros y sellar juntas de los tableros aislantes	Hasta -45° C	

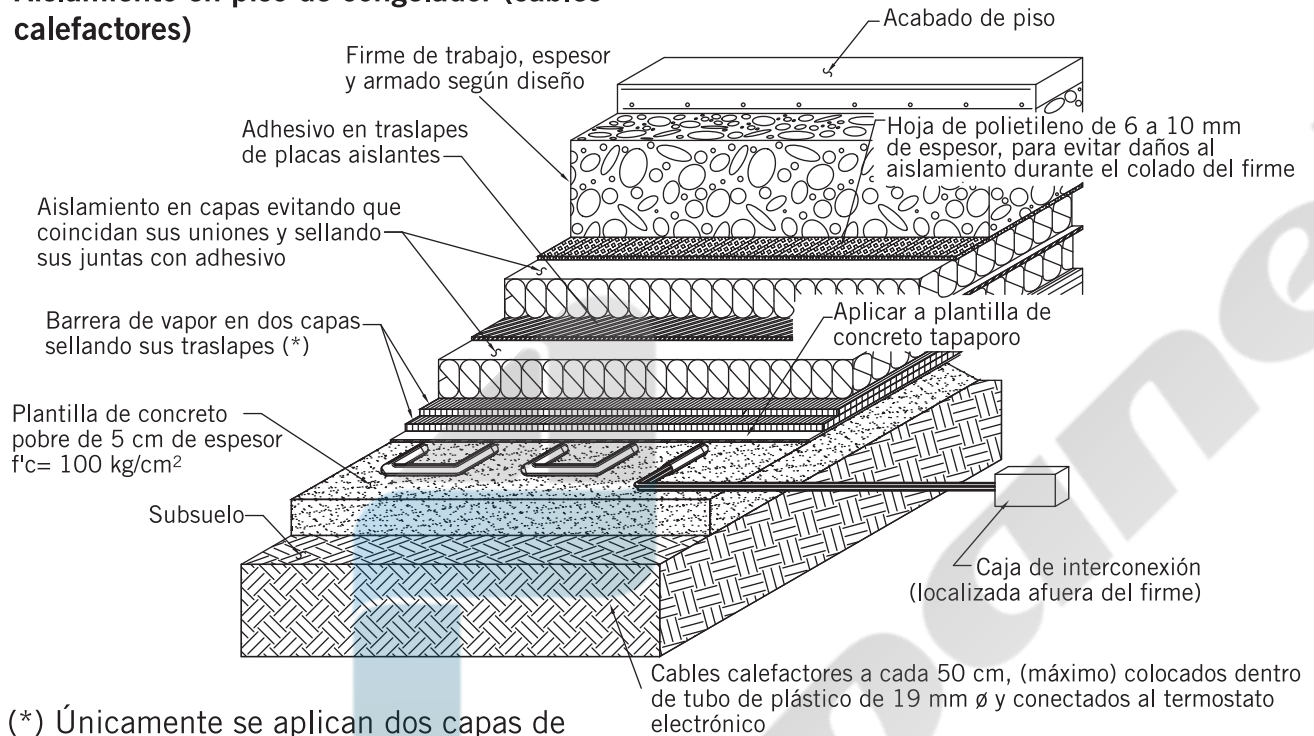
(\*) Entre capa y capa se deberá colocar malla de refuerzo de poliéster para impermeabilización.

(\*\*) El traslape mínimo deberá ser de 4" y con estas barreras de vapor deberá emplearse, previa colocación de estas, tapaporo en la plantilla de concreto.

Ternium sugiere el uso de estos productos como complemento para la solución de pisos en congeladores y no asume responsabilidad alguna por fallas en dichos productos; para garantías, tiempos de entrega, precios y aplicaciones especiales, consulte al proveedor.



## Aislamiento en piso de congelador (cables calefactores)



(\*) Únicamente se aplican dos capas de barrera de vapor y la malla de refuerzo poliéster en las barreras de vapor asfálticas, en las barreras de vapor autoadheribles solamente se necesita una capa y no se requiere la malla de refuerzo poliéster.

### Procedimiento para la instalación de aislamiento en pisos

1. Si la cámara operará con temperaturas de congelación, se deberá revisar que se encuentren instalados el sistema de ventilación natural o calefacción artificial.
2. Colar la plantilla de concreto pobre  $f'c = 100 \text{ Kg/cm}^2$  de 5 cm, de espesor.
3. Aplicar el tapaporo y barrera de vapor (para procedimiento de aplicación y rendimientos ver fichas técnicas del proveedor).
4. Coloque los tableros aislantes para brindar el aislamiento requerido, de acuerdo a la temperatura de operación de la cámara, desfasándolas (en caso de placas dobles) y sellando sus traslapes; preferentemente solicitar los tableros aislantes de 6 m.
5. Coloque una hoja de polietileno para evitar daños al tablero aislante durante el colado del firme.
6. Cuele el firme de trabajo y aplique el acabado.



## Recomendaciones para el firme de trabajo en conservadores y congeladores

### Concreto

El concreto para firmes de trabajo en conservadores y congeladores se puede solicitar premezclado, o bien, fabricarlo en obra con las siguientes características:

- Relación agua/cemento = 0,45 (resistencia a la compresión  $f'c = 350 \text{ kg/cm}^2$ ).
- Tamaño nominal máx. del agregado = 19 mm.

Solicitar que le incluyan un cinco por ciento (5%) de aditivo inclusor de aire, en el volumen del concreto; consultar al fabricante para una correcta dosificación de acuerdo a las características de los materiales y las condiciones de campo.

Adicionalmente, se le pueden añadir fibras sintéticas de polipropileno, las cuales ayudan a reducir el asentamiento plástico y el agrietamiento por retracción.

### Nota

El armado del firme deberá calcularse en función a las cargas de rodamiento sobre la superficie.

### Nota

Ternium en ningún momento y bajo ninguna circunstancia asumirá ninguna responsabilidad, en forma enunciativa mas no limitativa por esta información.

### Curado del concreto

El concreto deberá mantenerse a una temperatura superior a  $10^\circ\text{C}$  y en condiciones de humedad (preferentemente riego con agua), por lo menos durante los primeros días después del colado.

### Nota

En caso de que se desee aplicar algún acabado (tipo recubrimiento epóxico) al firme, debido a que dificulta la adherencia, no se recomienda aplicar membranas de curado.

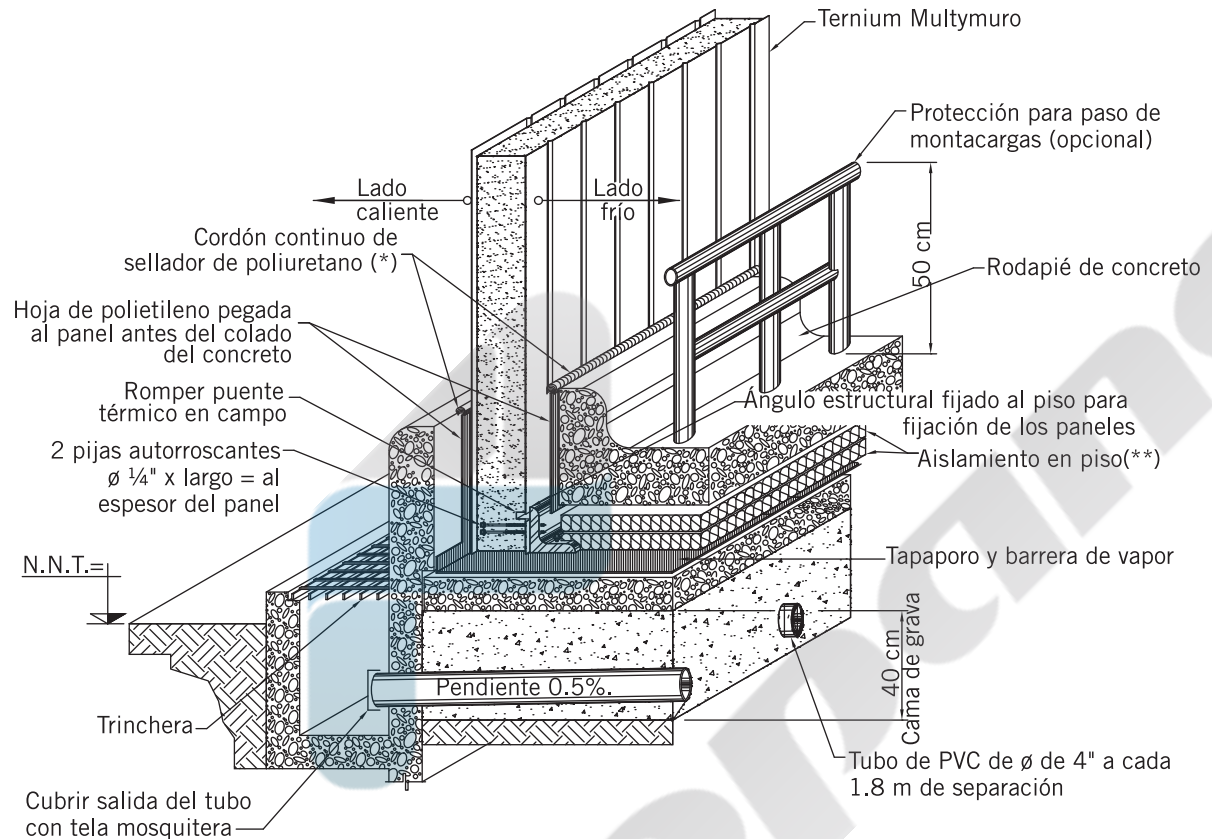
### Acabado de pisos

Colocar un acabado final en el firme de trabajo permite obtener los siguientes beneficios: sella la porosidad del concreto, evita posibles infiltraciones, protege al concreto de daños por ácidos y/o agentes agresivos, crea una superficie que cumpla con las normas alimenticias, y también una superficie de rodamiento resistente al tránsito de montacargas (en caso de existir).

Adicionalmente, se debe verificar que se realice la preparación de la superficie especificada por el proveedor del acabado y consultar que éste resista la temperatura de operación de la cámara.



## Desplante de muro exterior en congelador



(\*) Este sellador se deberá aplicar una vez que se haya probado la cámara a su temperatura de operación.

(\*\*) El espesor del aislamiento en piso debe calcularse de acuerdo a la temperatura de operación.

### Nota

Para longitudes de tubería de 0 a 15 metros se usa tubo de 4" de diámetro; para longitudes de tuberías de 15 a 30 metros, tubo de 6" de diámetro.



## Instalación Piso-Muro

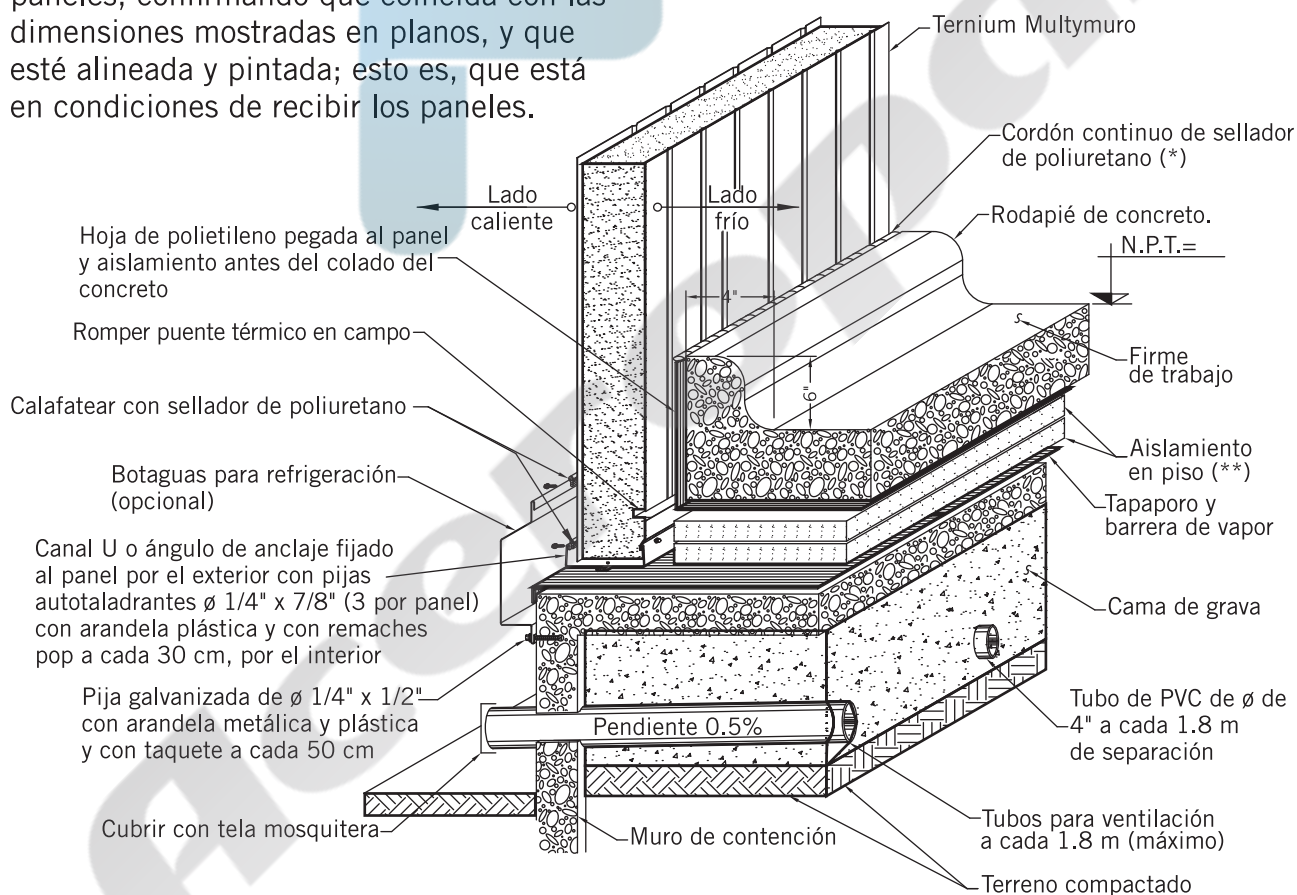
### Piso-muro de congelación

#### Desplante de muro exterior en congelador

El panel de muro debe estar en contacto con el aislamiento del piso, lográndose la continuidad del aislamiento; en caso de que se presenten puentes térmicos, se deberá realizar un corte (en el perímetro de la cámara), a la lámina inferior del panel del muro por encima de la moldura de desplante.

En caso de que la cámara no sea autosoportante, se deberá revisar la estructura para soporte y fijación de los paneles, confirmando que coincida con las dimensiones mostradas en planos, y que esté alineada y pintada; esto es, que esté en condiciones de recibir los paneles.

La herramienta básica para la instalación se compone de taladro tipo industrial, sierra circular, sierra caladora o sable, pistola de fijación, remachadora, pistola para calafatear y destornillador.



(\*) Este sellador se deberá aplicar una vez que se haya probado la cámara a su temperatura de operación.

(\*\*) Calcular el espesor del aislamiento en piso de acuerdo a la temperatura de operación.



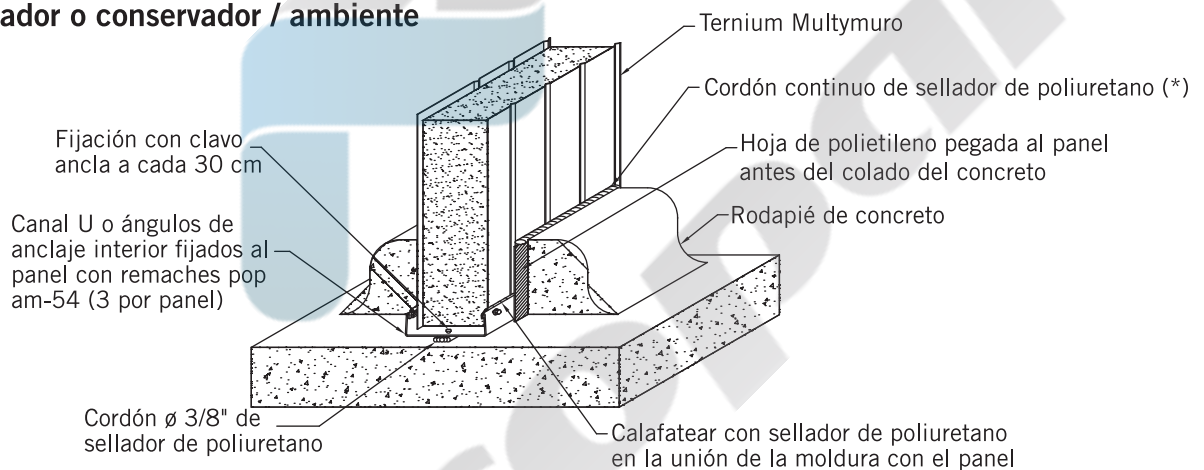
## Piso-muro de conservación y congelación

En cámaras donde el tránsito de montacargas es común, se deberán proteger los paneles de muro con parachoques, rodapiés o bordillos, evitar golpes directos al panel que puedan provocar daños parciales. Es importante proteger los paneles de muro con hojas de polietileno pegadas al panel durante el colado del rodapié, para evitar daños al acabado.

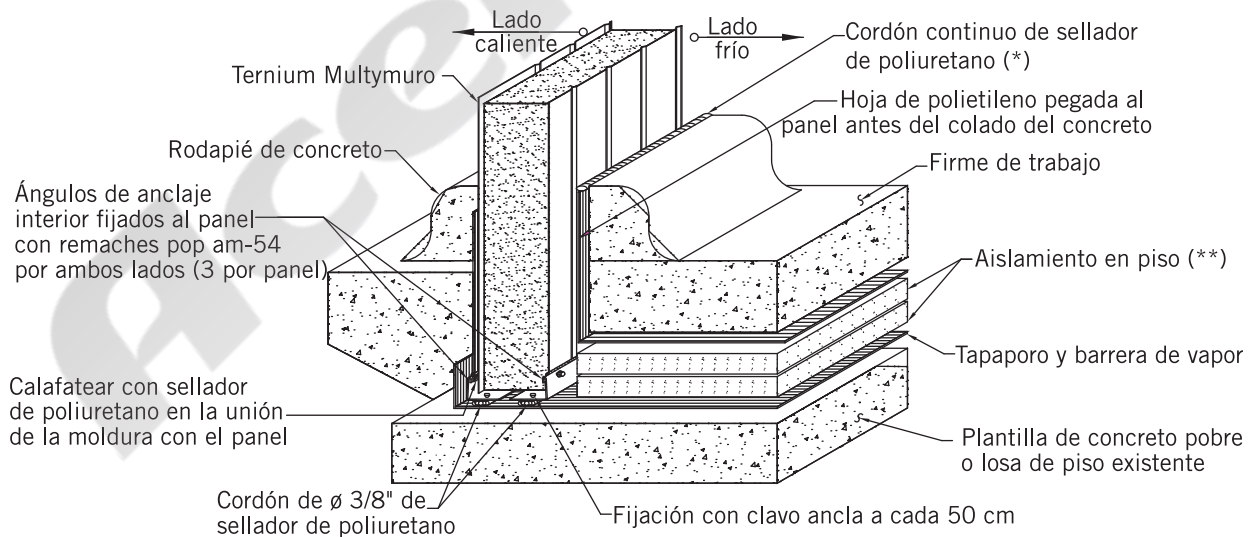
(\*) Este sellador se deberá aplicar una vez que se haya probado la cámara a su temperatura de operación.

(\*\*) Calcular el espesor del aislamiento en piso de acuerdo a la temperatura de operación.

## Desplante de muro interior conservador / conservador o conservador / ambiente

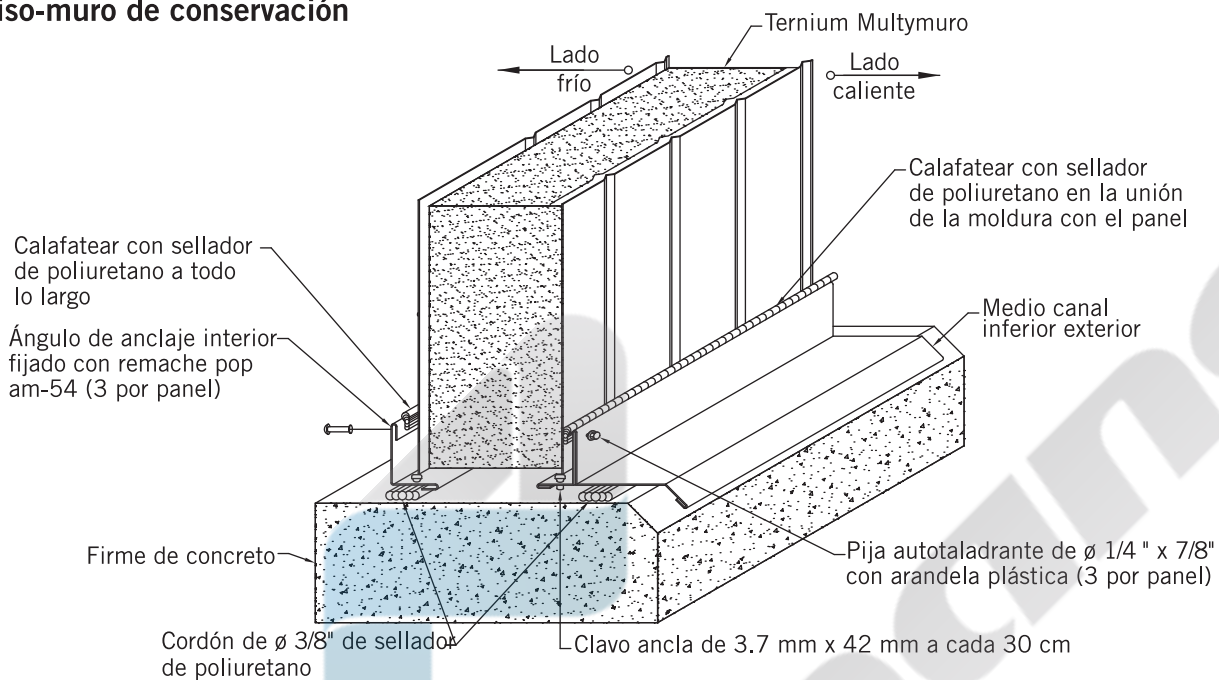


## Desplante de muro interior conservador / conservador o congelador / ambiente

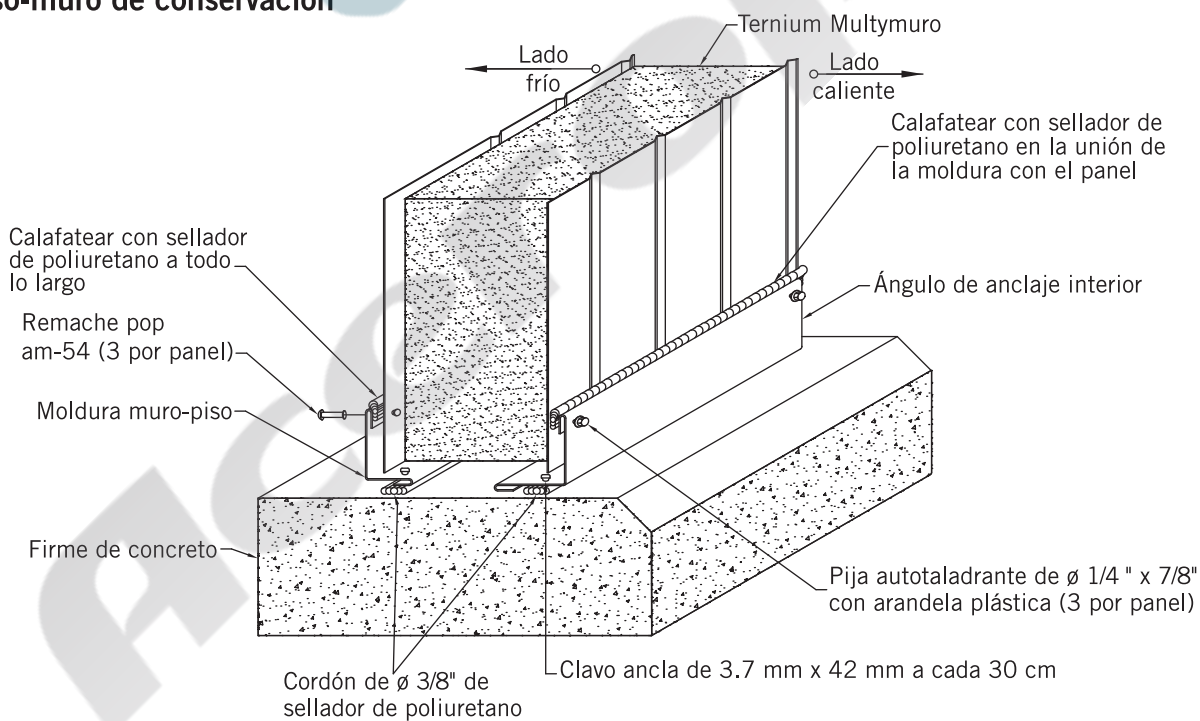




## Piso-muro de conservación



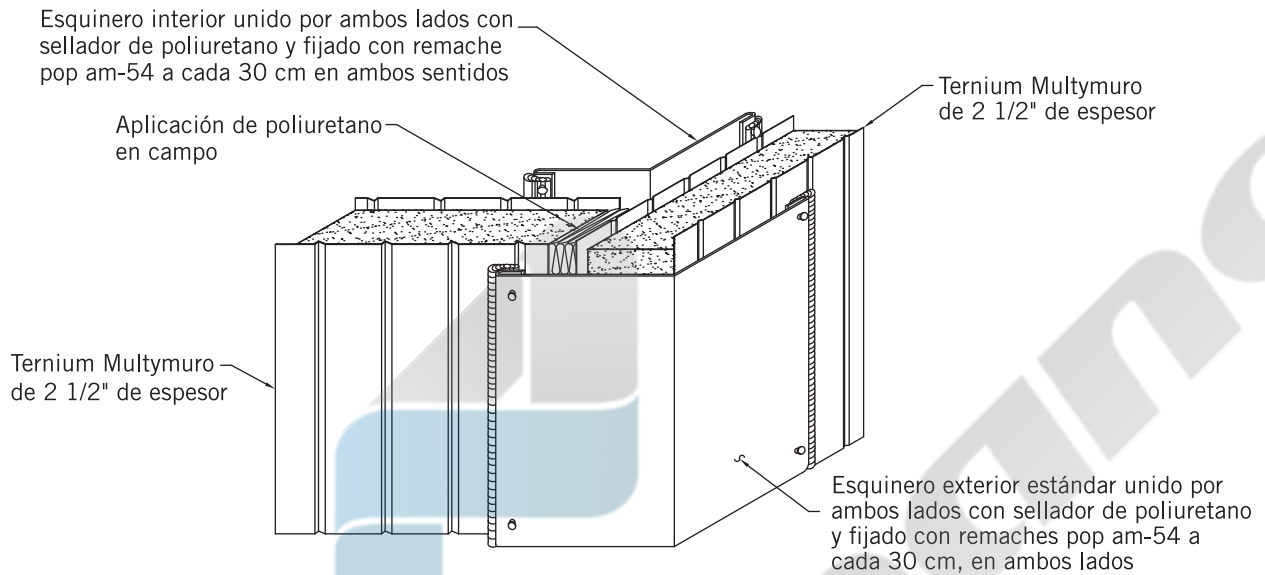
## Piso-muro de conservación



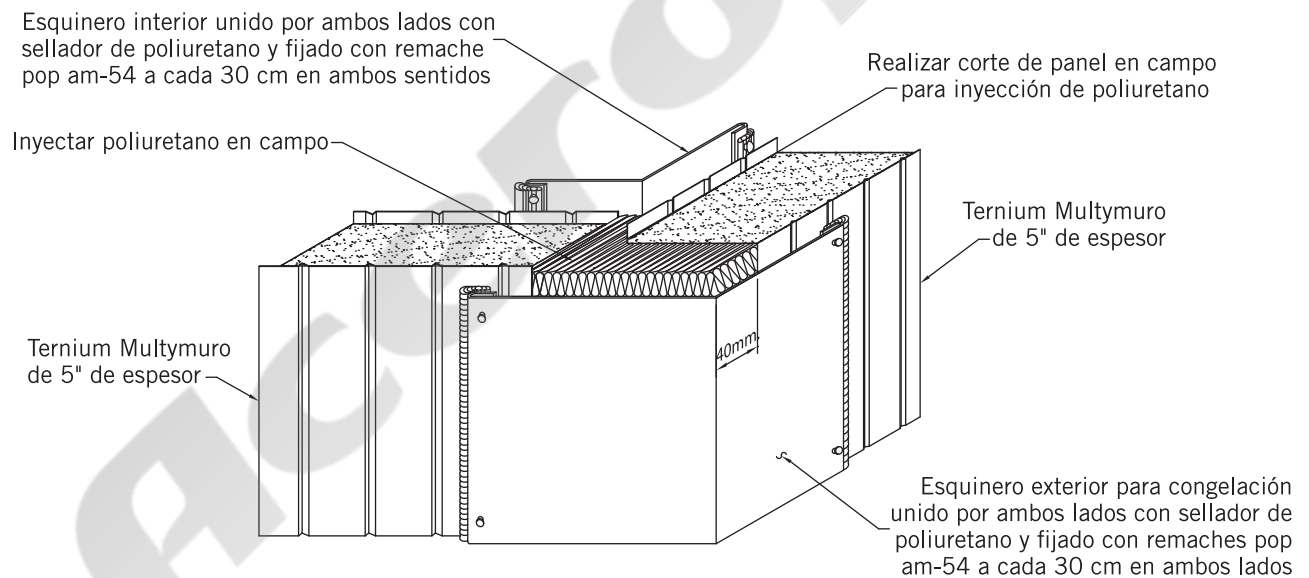




## Esquina con Ternium Multymuro en conservador

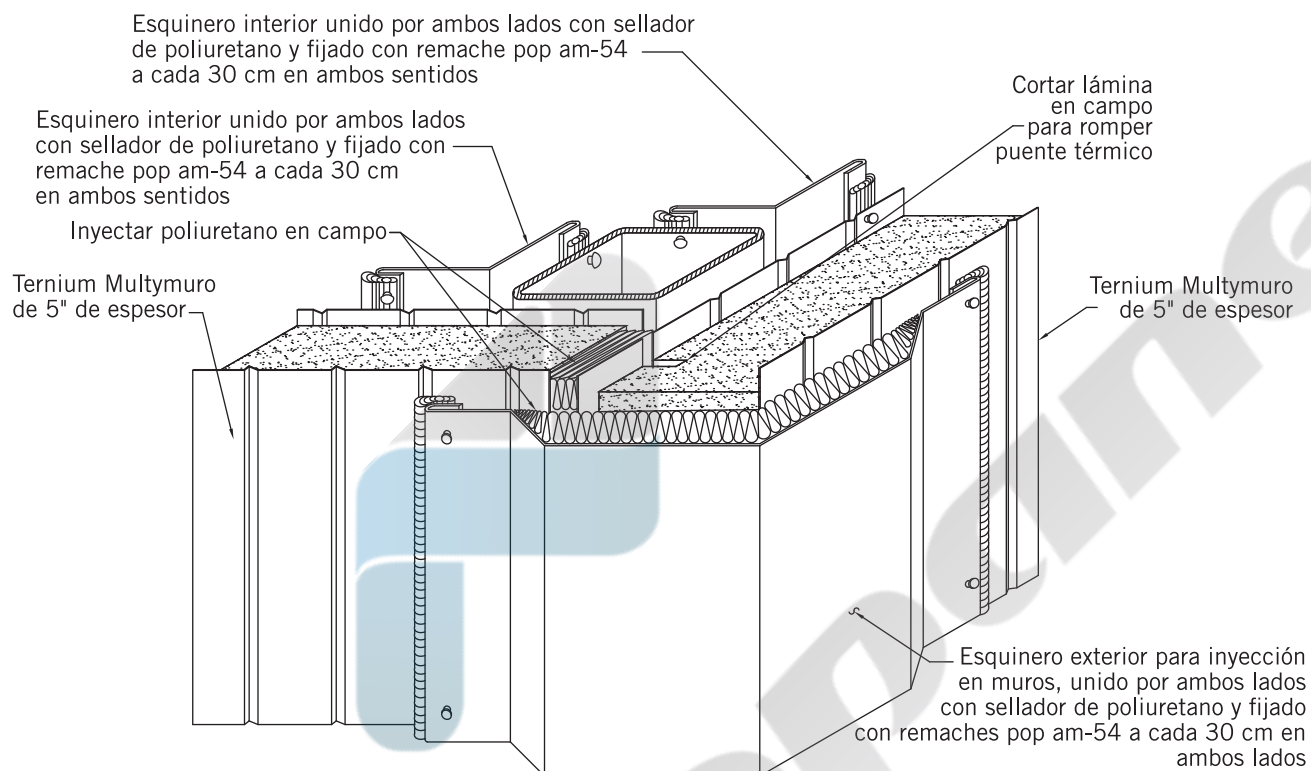


## Esquina con Ternium Multymuro en congelador

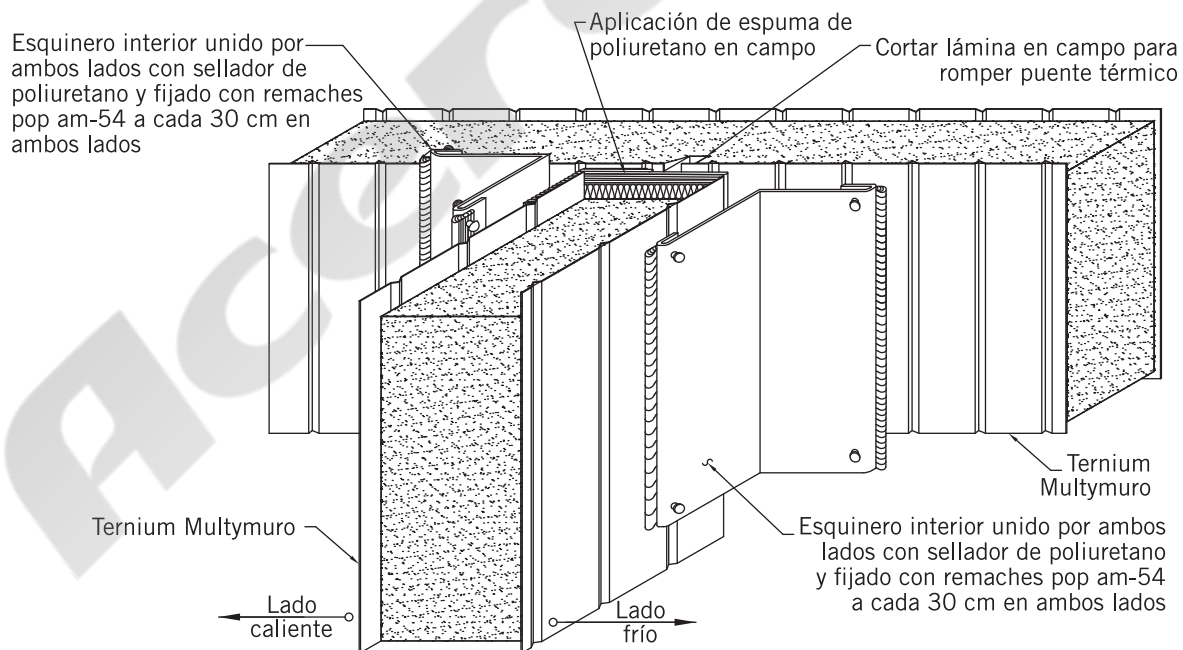




## Esquina de muros exteriores en congelador

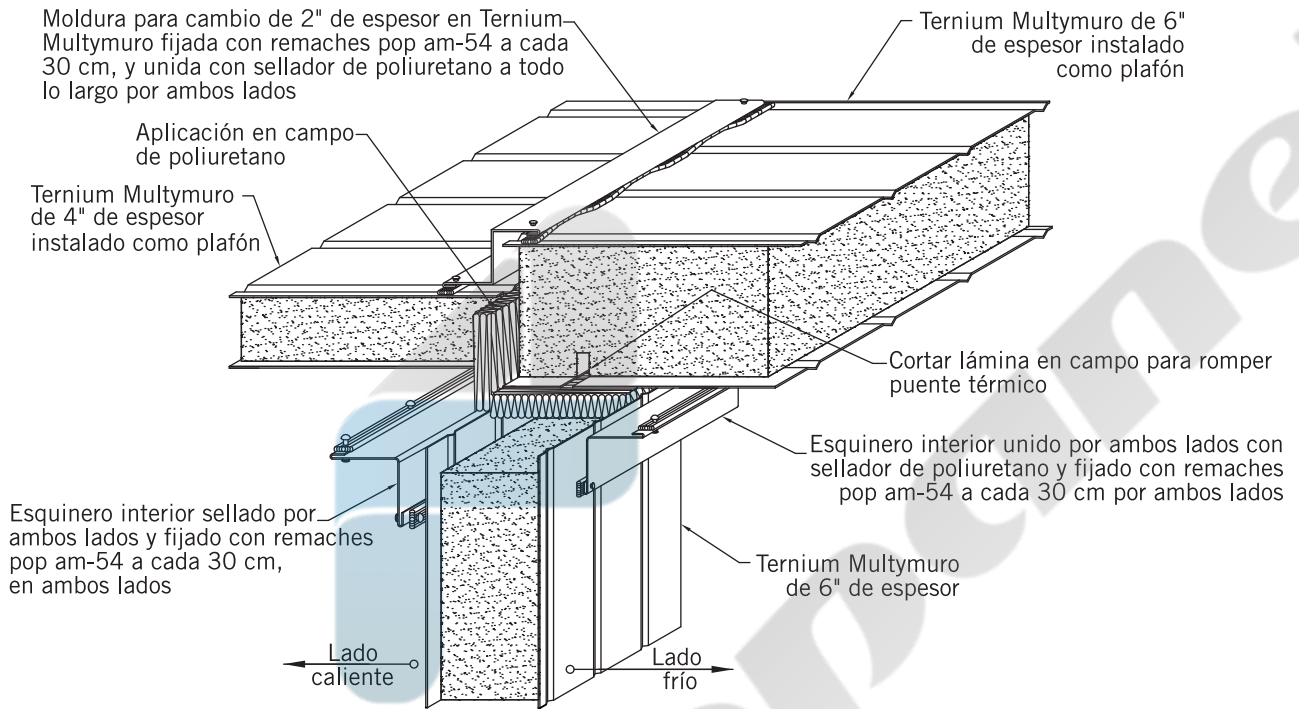


## Intersección de muros conservador / congelador

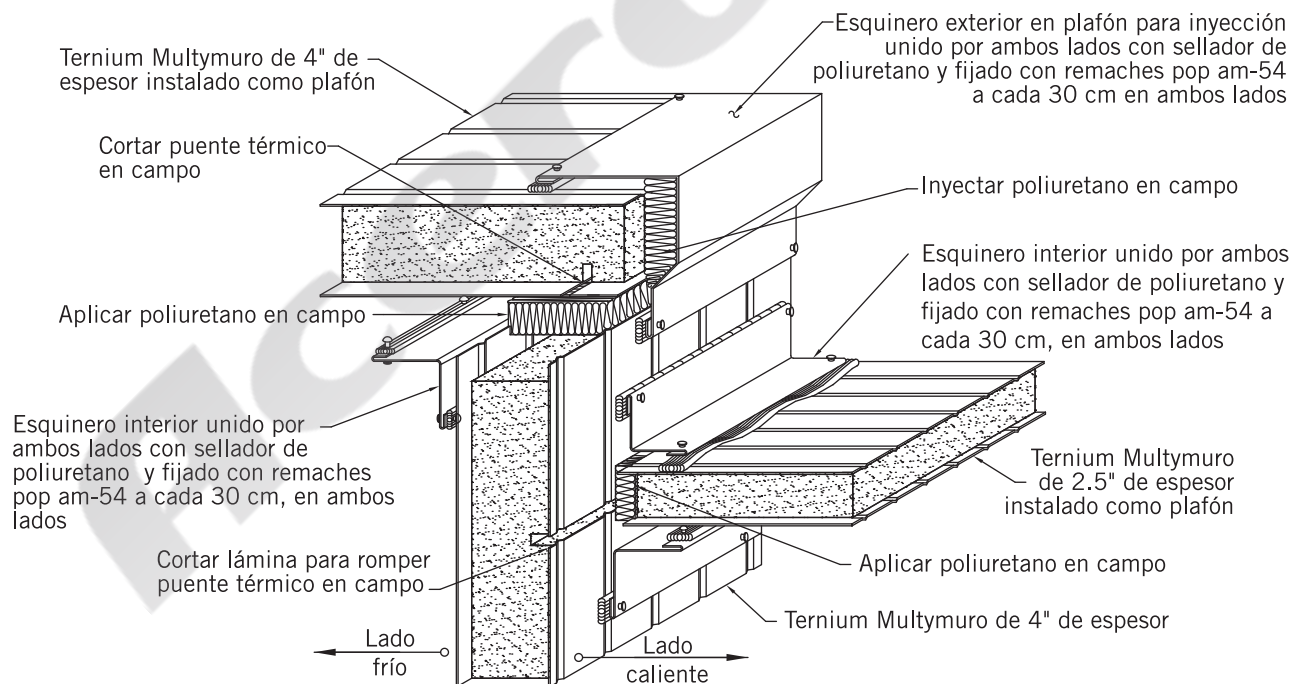




## Intersección de muros y cambio de espesor en congelador / conservador

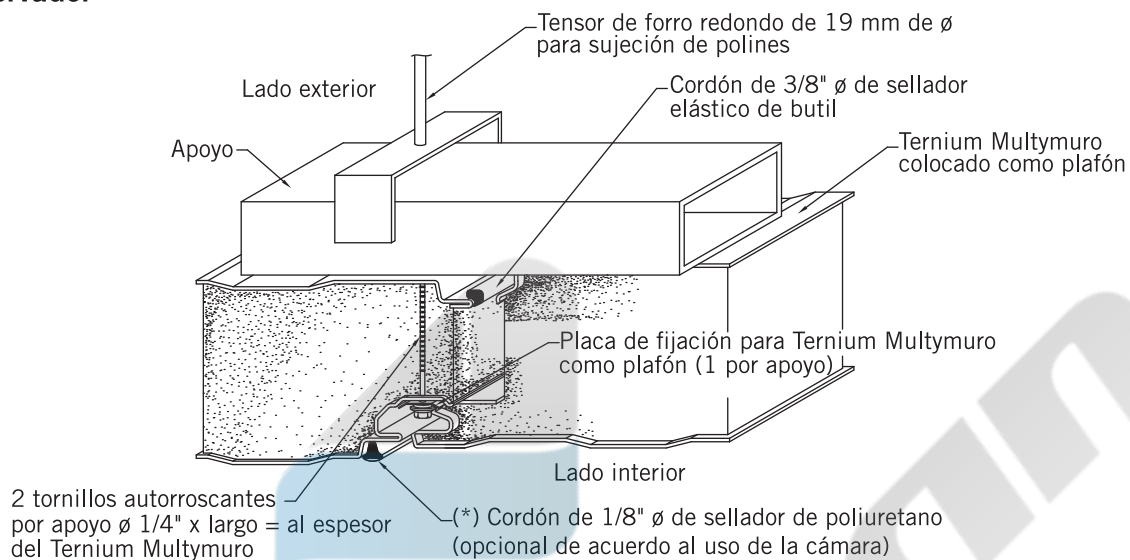


## Cambio de altura en congelador / conservador



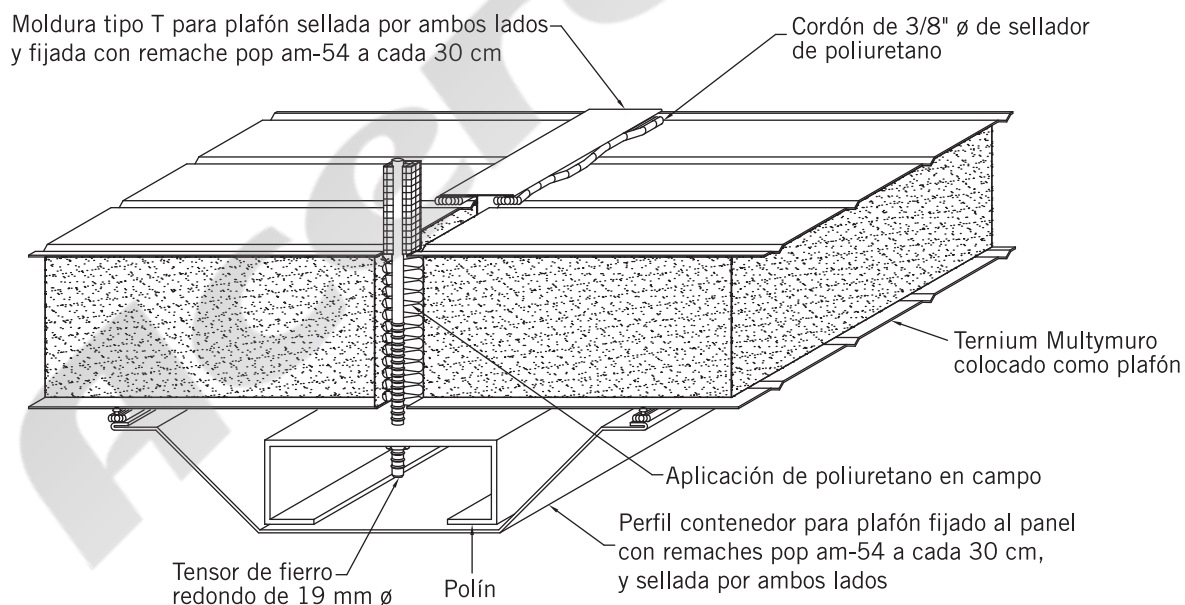


## Detalle de suspensión de plafón en conservador



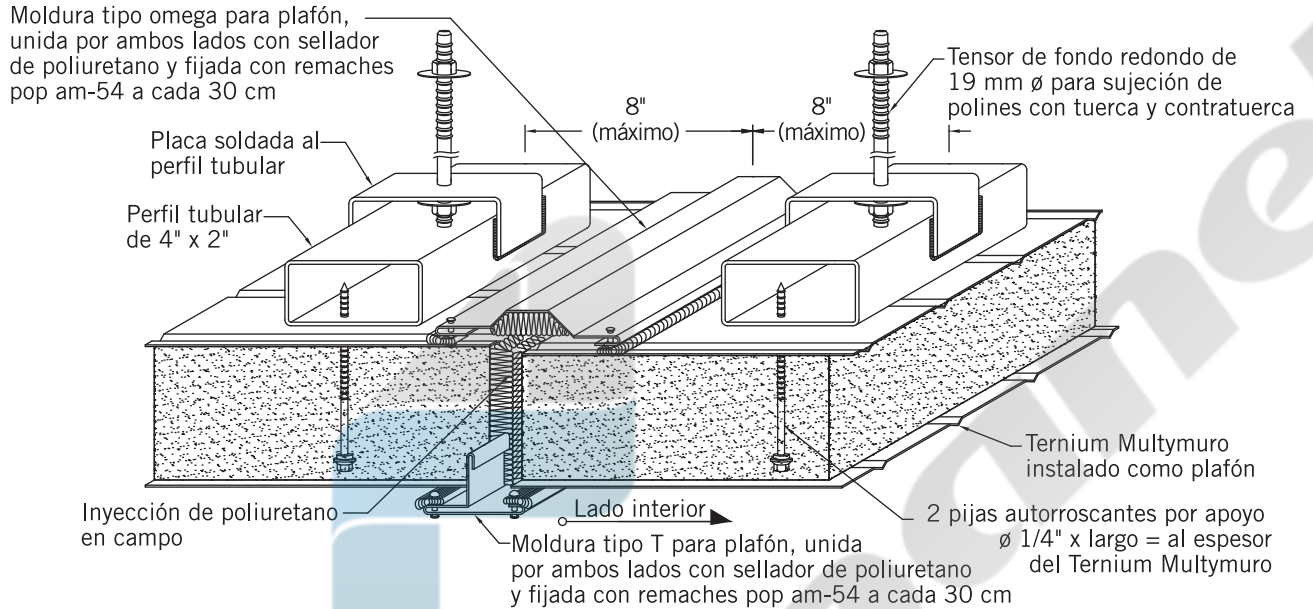
(\*) En caso de tratarse de cámaras para procesamiento o almacén de carne o alimentos se recomienda emplear selladores que cuenten con aprobación de la USDA.

## Unión a tope de plafón colgado con estructura interior

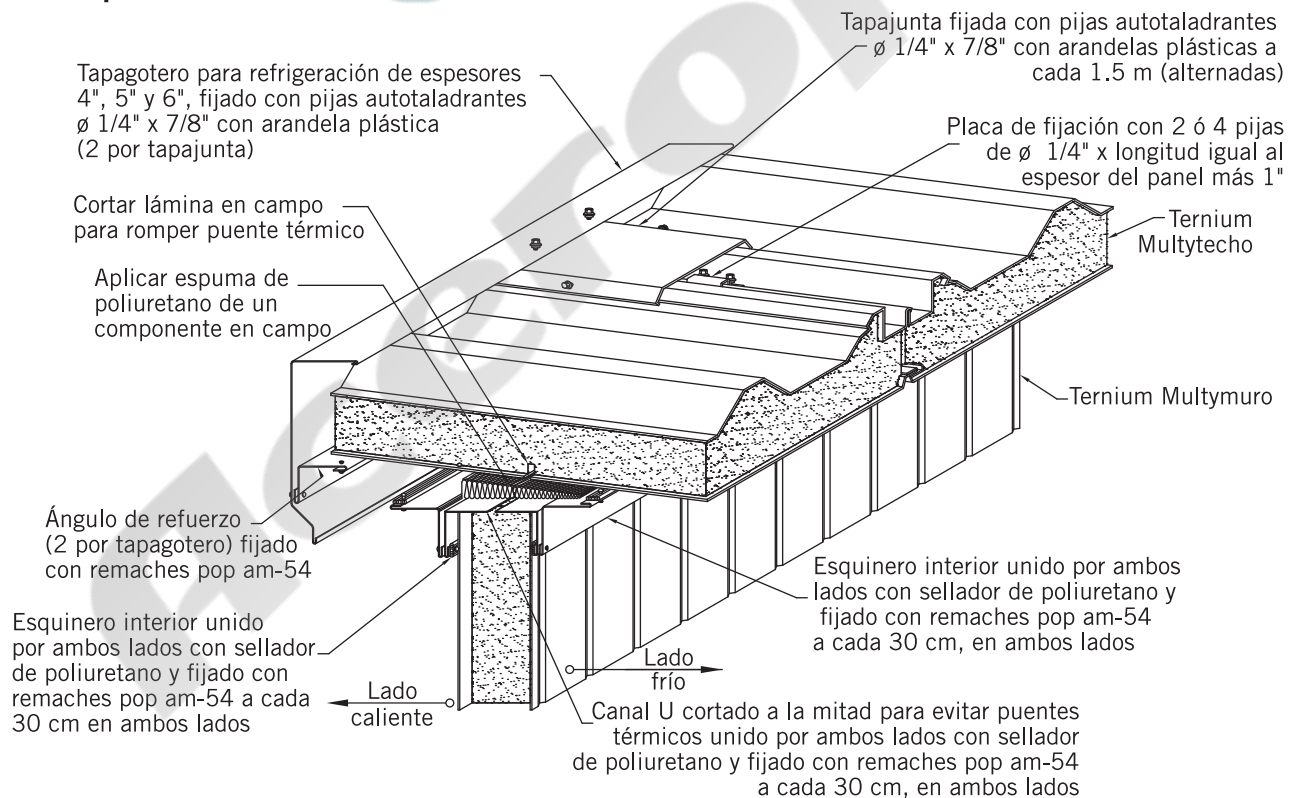




## Unión a tope de plafón colgado con estructura exterior

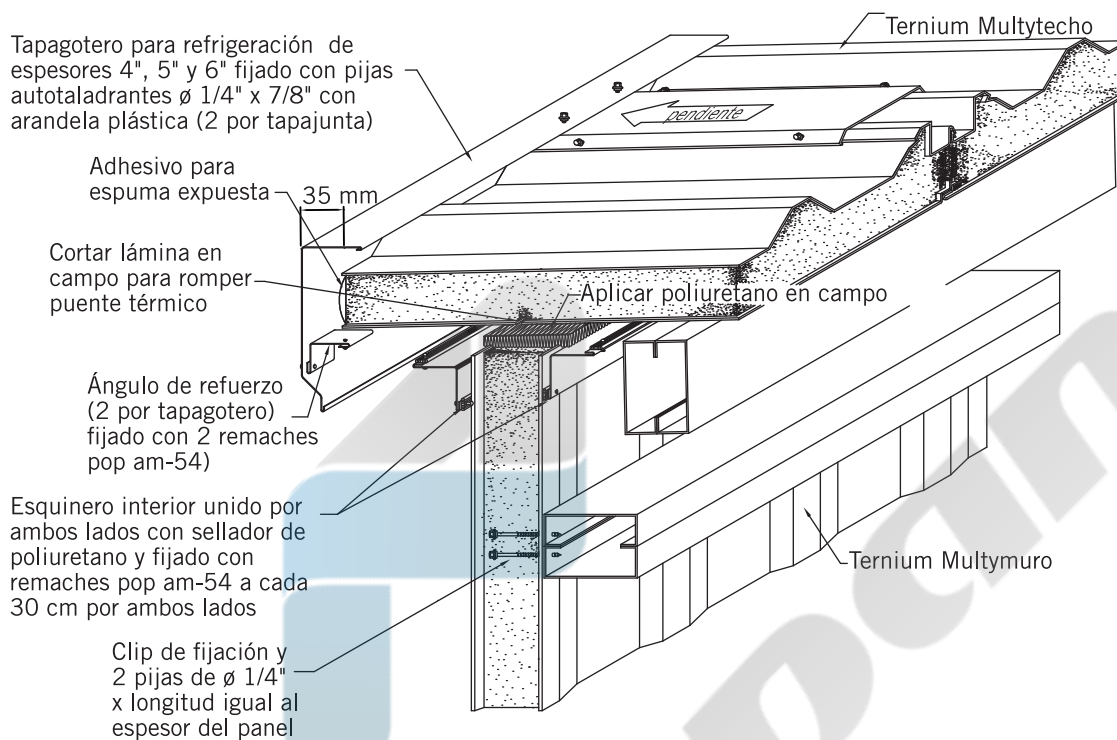


## Unión muro-techo en congelador autosportante instalado al exterior

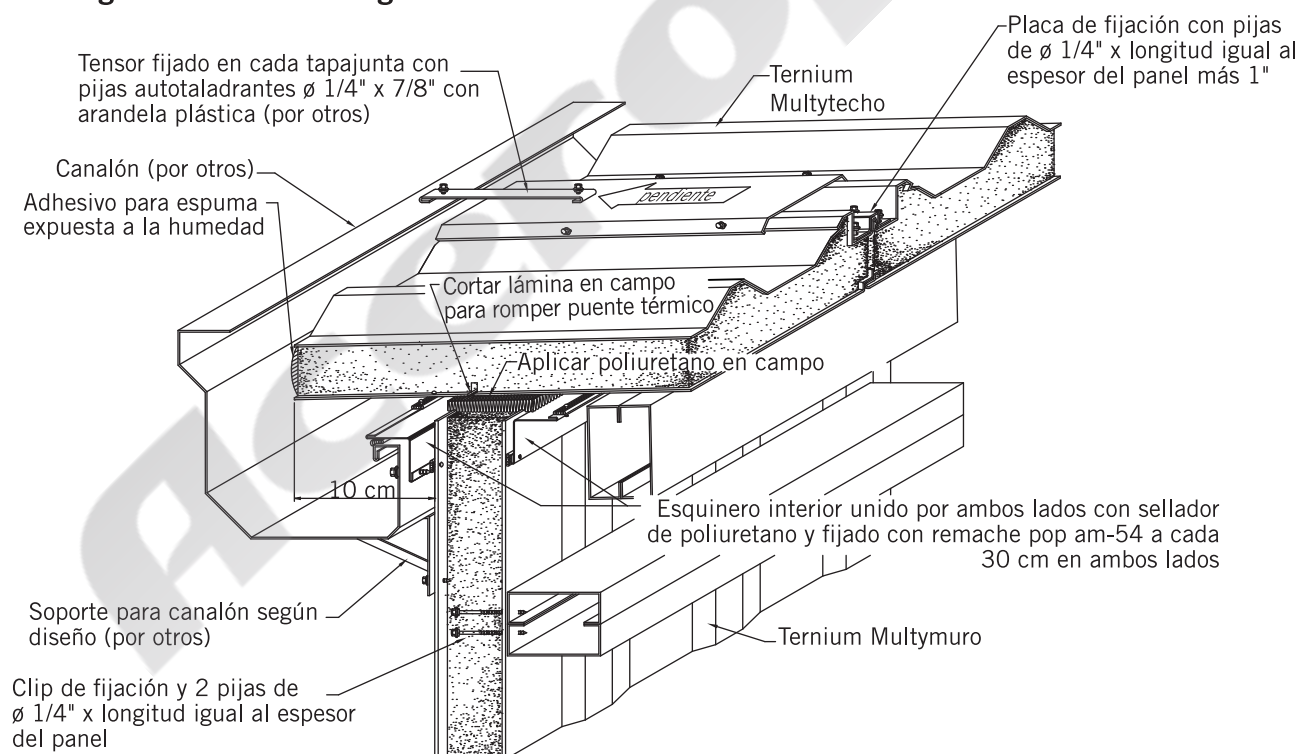




## Descarga por caída libre en congelación

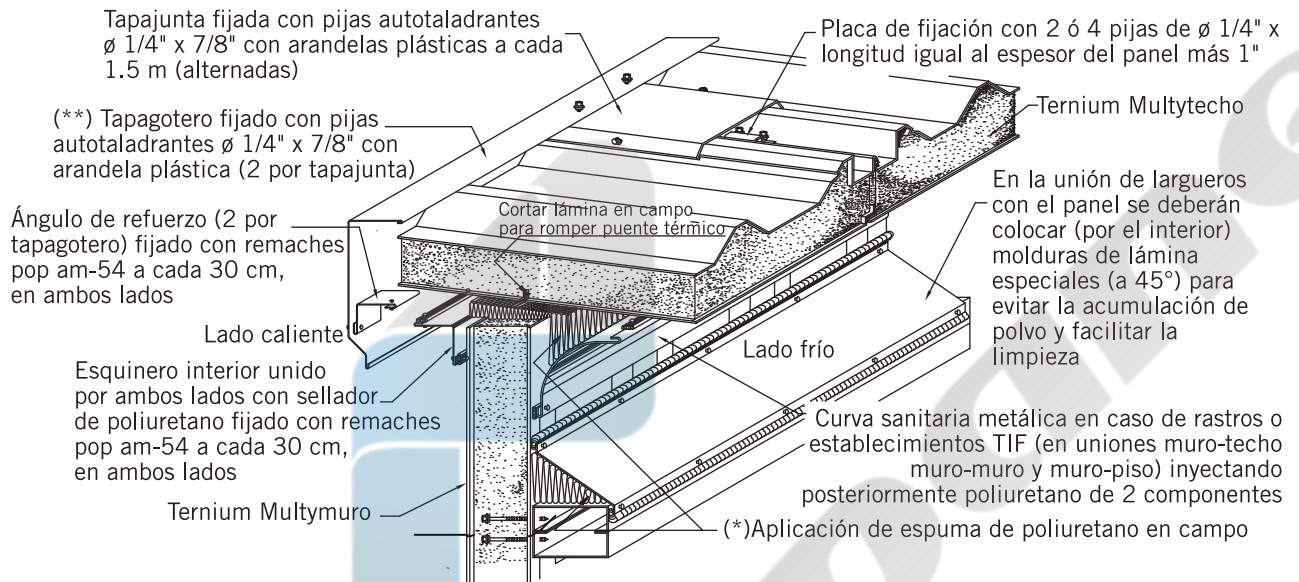


## Descarga a canalón en congelación





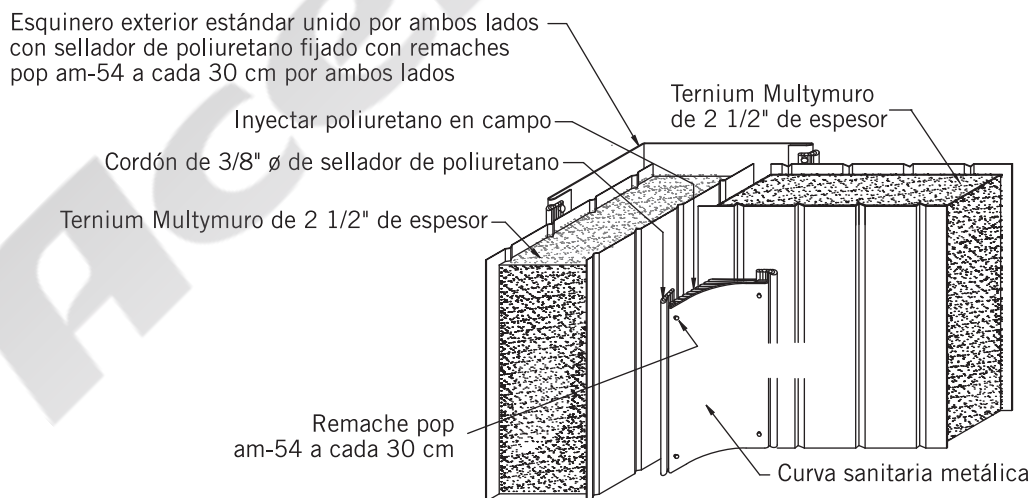
## Unión muro-techo en rastros o establecimientos dedicados a la industrialización de productos cárnicos y plantas de alimentos



(\*) En conservación es opcional la aplicación de espuma de poliuretano de un componente.

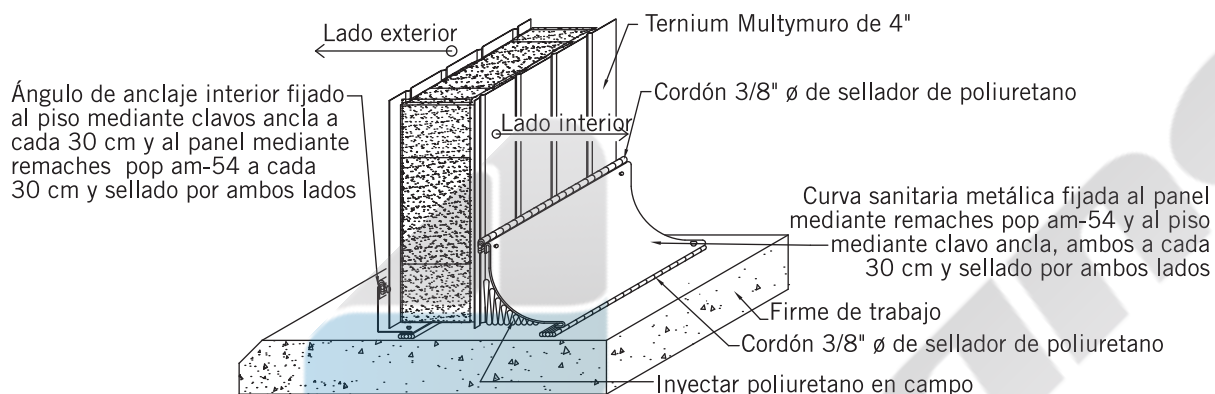
(\*\*) Tapagotero estándar para espesores desde 1" hasta 2"; para espesores desde 2 1/2" hasta 6" usar tapagoteros para congelación.

## Unión muro-muro en rastros o establecimientos dedicados a la industrialización de productos cárnicos y plantas de alimentos





## Unión muro-piso en rastros o establecimientos dedicados a la industrialización de productos cárnicos y plantas de alimentos



### Alineación de los largueros en Muros

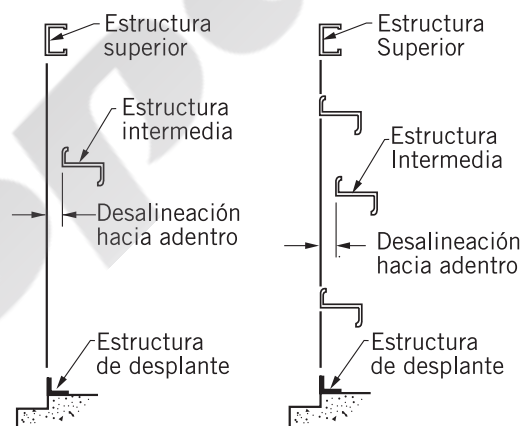
Una alineación inapropiada de los largueros provocará que el panel se pandee hacia adentro, por lo cual la cara exterior estará sujeta a esfuerzos de compresión que pueden causar arrugamiento o pandeo en la misma (Rippling or buckling). Dicha falla pudiera presentarse al combinar los esfuerzos inducidos con los esfuerzos de diferencial térmico y de succión de viento.

La tolerancia de alineación hacia adentro de los largueros es cero, es decir que es inaceptable y la tolerancia en la alineación hacia afuera será como sigue:

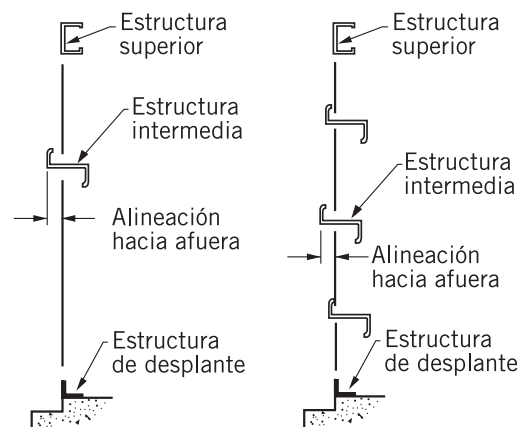
Para espaciamentos menores a 1.52 m de 1/16" (2mm).

Espaciamentos entre 1.52 m y 3.05 m de 1/8" (3mm).

Espaciamiento de 3.05m ó mas de 1/4" (6mm).



**ALINEACIÓN INACEPTABLE**



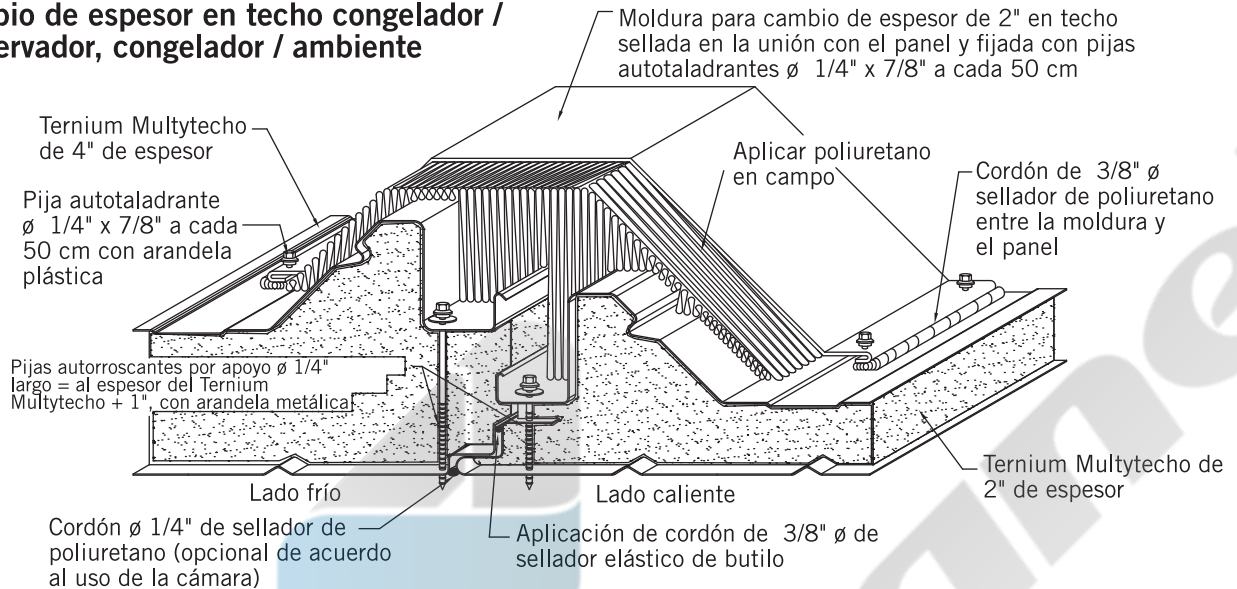
**ALINEACIÓN ACEPTABLE**





## Sistema de instalación en cubiertas

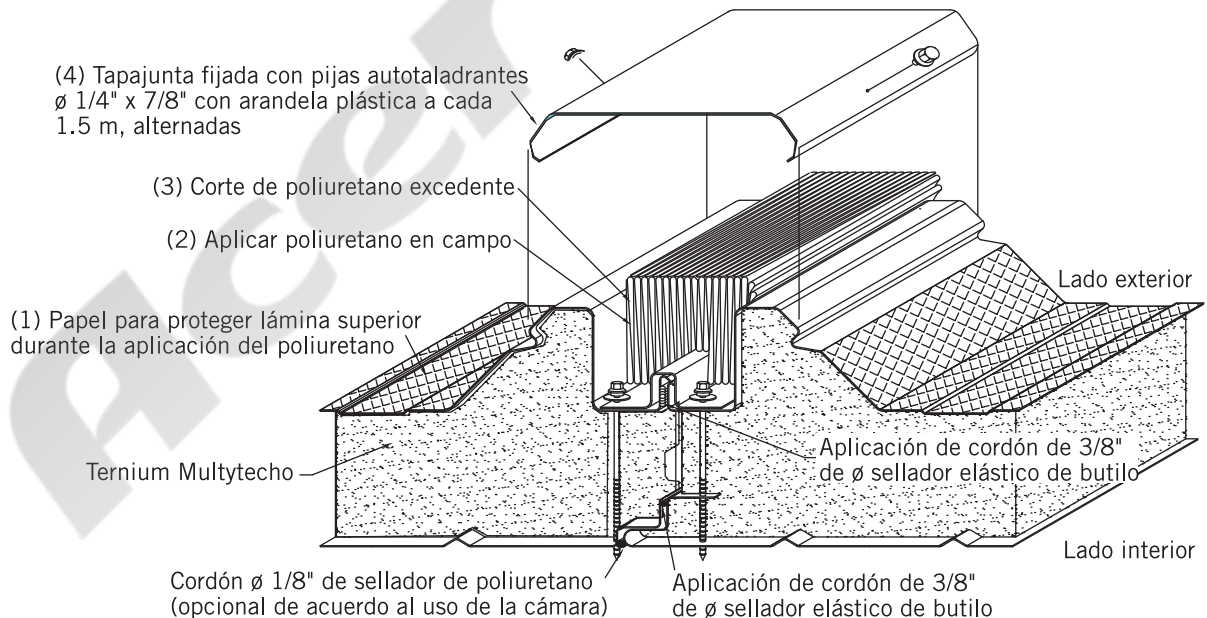
### Cambio de espesor en techo congelador / conservador, congelador / ambiente



### Inyección con tapajunta de moldeo para congelación (menos de $-10^{\circ}\text{C}$ )

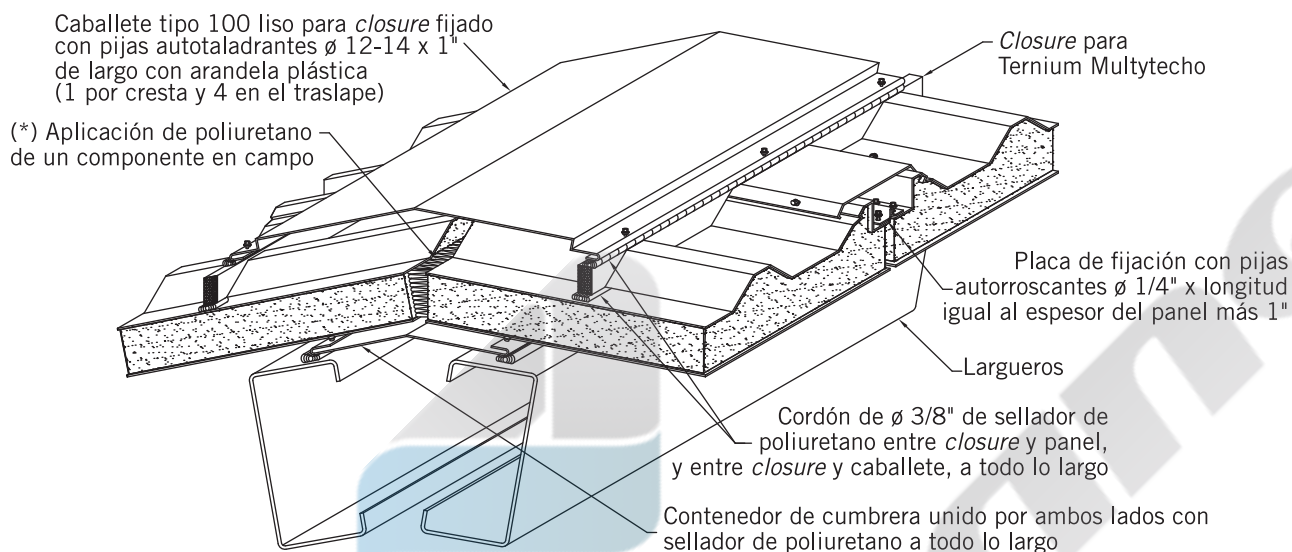
Procedimiento de aplicación:

1. Empapelar ambos lados de la tapajunta, para evitar manchar el panel al aplicar el poliuretano.
2. Aplicar poliuretano de dos componentes en campo.
3. Enrasar el poliuretano excedente una vez que éste haya curado.
4. Colocar tapajunta y fijarla, retirándole previamente el plástico de protección.



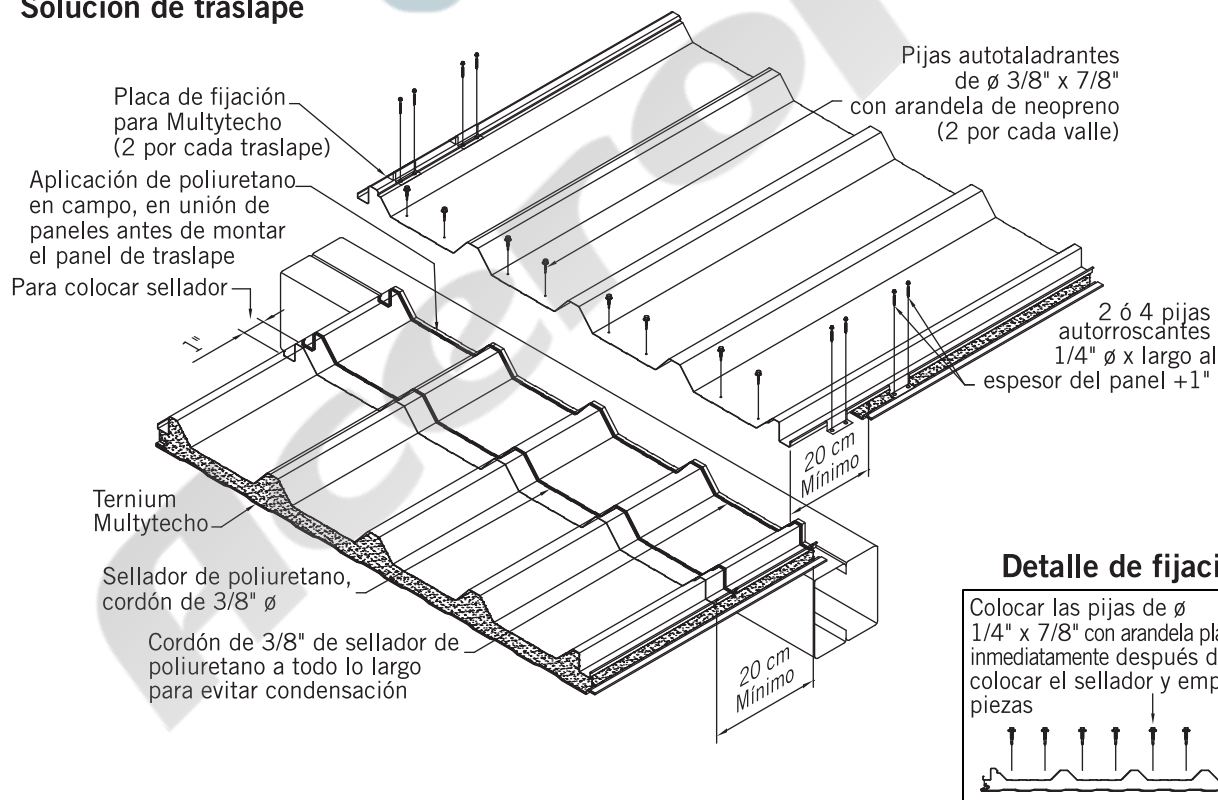


## Solución en cumbre



(\*) En conservación es opcional la aplicación de poliuretano de un componente.

## Solución de traslape





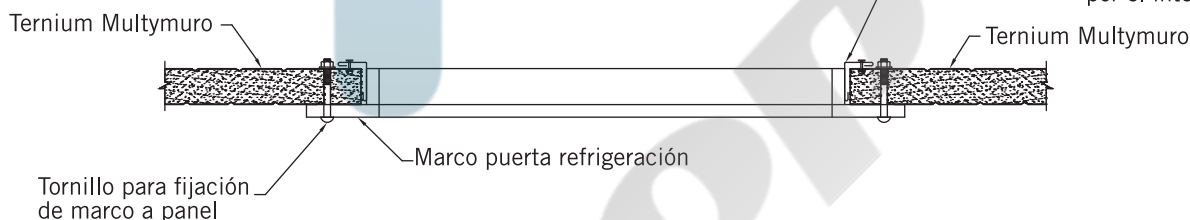
## Recomendaciones generales para puertas en cámaras de conservación y congelación

La selección y aplicación de puertas en cámaras de conservación y congelación son una parte fundamental del diseño de las cámaras y tienen una relación directa con los costos de operación.

Los siguientes factores ayudarán a la correcta operación y funcionamiento de las puertas:

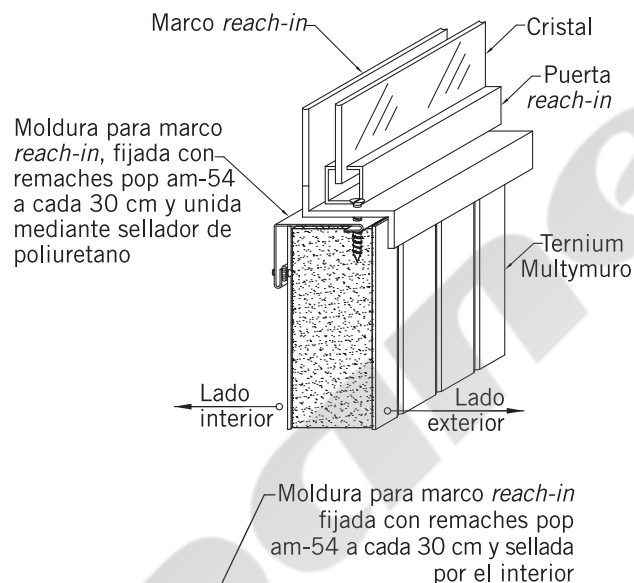
- En áreas de tráfico pesado, elija puertas que brinden la menor pérdida de refrigeración y requieran un mínimo mantenimiento.

### Detalle de puerta de servicio



- Para evitar la formación de hielo que dificulte el cierre y apertura de puertas en cámaras de congelación, se deberá solicitar que se incluyan resistencias eléctricas.
- Postes parachoques colocados estratégicamente protegerán las puertas de daños por tráfico.
- Verifique el correcto sellado (empaquetado), en la unión de la base de la puerta con el piso.
- Solicite que se incluya la instalación de un liberador interior de seguridad para apertura de la puerta, en caso de cierres involuntarios.
- Celdas fotoeléctricas y sensores pueden ser instalados en el piso para controlar el cierre y apertura en puertas automáticas.

### Detalle de puerta y marco Reach-in



### Válvulas de alivio o desfogue en cuartos fríos

En los cuartos fríos, que operan a temperaturas de congelación, es necesaria la instalación de válvulas para balancear las presiones interiores y exteriores, causadas por el desescarche de los evaporadores, la carga térmica de los productos y la infiltración del aire exterior.

Ese tipo de válvulas generalmente se instalan empotradas en el panel y se conectan en secuencia con el compresor, de manera que cuando el compresor se detiene, la válvula también se desenergiza. El número de válvulas a instalar dependerá del volumen del cuarto ( $m^3$ ), de la cantidad de aire en litros por minuto y de la variación de temperatura.



## Recomendaciones para arranque de cámaras

### Reducción de temperatura en cuartos de congelación

Debido a las bajas temperaturas dentro de las instalaciones de congelación, las contracciones de los elementos estructurales en esta zona serán sustancialmente mayores que en un ambiente circundante o en las instalaciones de conservación. Por lo tanto, las juntas de contracción deberán ser correctamente diseñadas para evitar daños estructurales durante la puesta en marcha. Durante el período de reducción de temperatura, las puertas deberán estar abiertas para igualar la presión y bajar gradualmente la temperatura, así será mínima la posibilidad de provocar daños a la estructura.

Antes de aplicar frío a la cámara se deberá revisar que el firme de trabajo y rodapiés de concreto se encuentren totalmente curados (28 días después del colado), así como también el acabado del piso.

El concreto se contrae durante la disminución de temperatura haciendo que las juntas entre la losa o rodapiés y los paneles de muros se abran; al finalizar el período de mantenimiento (aproximadamente a los 2°C), debe realizarse el sellado de las juntas eliminando previamente la humedad existente.

Un tiempo mínimo para alcanzar este estado es de 72 horas, sin embargo, hay otros indicadores que pueden utilizarse, tales como la observación de la velocidad de formación de escarcha sobre los difusores, o la medición de la velocidad de eliminación de la humedad al capturar la condensación en el descarche.

#### Nota

La formación de hielo en las juntas del panel puede ocurrir en el período de rechazo de humedad; depende de la temperatura exterior para que éste

desaparezca cuando se normalice la operación.

Tabla para disminución de temperatura en cuartos fríos

	Temperatura inicial	Temperatura final
1er Día	Temperatura ambiente	32 °F (2 °C)
(*) 2º Día	35 °F (2 °C)	35 °F (2 °C)
(*) 3er Día	35 °F (2 °C)	35 °F (2 °C)
(*) 4º Día	35 °F (2 °C)	35 °F (2 °C)
5º Día	35 °F (2 °C)	25 °F (-4 °C)
6º Día	25 °F (-4 °C)	15 °F (-9 °C)
7º Día	15 °F (-9 °C)	5 °F (-15 °C)
8º Día	5 °F (-15 °C)	-5 °F (-20 °C)
9º Día	-5 °F (-20 °C)	-15 °F (-26 °C)
10º Día	-15 °F (-26 °C)	-25 °F (-32 °C)
11º Día	-25 °F (-32 °C)	-35 °F (-37 °C)

(\*) Este período puede prolongarse a más de 3 días, debiendo continuar la reducción de temperatura hasta que la cámara esté completamente seca.

Referencia: Manual de Refrigeración ASHRAE, Capítulo 14. *Refrigerated-Facility design*, Edición 2006.

#### Arqueo y esfuerzos térmicos

El arqueo térmico es un factor importante a considerar en las aplicaciones del panel, en cámaras de conservación y congelación, para determinar la separación requerida entre apoyos.

Deberá tenerse especial cuidado con la suma del arqueo térmico y de las deflexiones por cargas de diseño, para evitar deformaciones fuera de lo permisible, que afecten el comportamiento estructural de los paneles y la apariencia estética.

**Ternium recomienda que el arqueo térmico y esfuerzos térmicos sean revisados por un ingeniero capacitado en los temas de diferencia de temperatura (interna y externa) y comportamiento (contracción y dilatación)**



---

de las superficies metálicas.

Esto, debido a que dichos efectos generan esfuerzos que pueden causar pandeo local (quiebre) en una de las dos caras. Estas pandeaduras son más susceptibles de presentarse en la temporada en que se está produciendo la reducción de la temperatura interna al arranque de una cámara o ante un incremento importante en el diferencial de temperatura. Asimismo, estos quiebres generan una articulación permanente que muchas de las veces no pone en riesgo el comportamiento estructural o de aislamiento térmico de la cámara; en caso de ocurrir se pudiera revisar en conjunto la mejor solución.

Facer o Panel



## Mantenimiento en cámaras de refrigeración

Los métodos de inspección y de mantenimiento se clasifican en dos categorías: Sistema básico y aberturas.

**Sistema básico:** pisos, paredes, cubiertas, techo.

### Sistema básico

- Examinar cada mes las paredes y el techo al azar, para verificar que no exista acumulación de escarcha. Si la acumulación persiste será necesario localizar posibles puntos de falla en los sellos de paneles o molduras.
- En caso de plafones de panel colgados inspeccionar que no existan deflexiones en el panel por tránsito excesivo (de detectarlas, deberán nivelarse los paneles), y colocar "pasos de gatos" para evitar el tránsito directo sobre ellos.
- Revisar que las perforaciones por tensores, birlos o varillas de suspensión se encuentren perfectamente selladas o aisladas.

**Aberturas:** puertas, marcos, acceso a las cámaras.

### Aberturas

- Recordar al personal que cierre las puertas rápidamente, para evitar el descarchado de las cámaras.
- Revisar periódicamente el buen funcionamiento de los rodillos y el desplazamiento de las puertas, para asegurar que el sellado del borde de la puerta sea eficaz.
- Revisar las puertas y sus bordes para detectar cualquier daño ocasionado por las carretillas y otros elementos de transporte.
- Lubricar las puertas de acuerdo con el programa de mantenimiento del fabricante de las puertas.
- Inspeccionar periódicamente los sellos alrededor de las aberturas en las puertas o en el techo, por el paso de conductos, tubería y cableado.

Tabla de conversiones	
Temperatura:	$^{\circ}\text{C} = (^{\circ}\text{F} - 32) \times 5/9$ $^{\circ}\text{F} = (^{\circ}\text{C} \times 1.8) + 32$ $^{\circ}\text{K} = ^{\circ}\text{C} + 273.15$ $^{\circ}\text{R} = ^{\circ}\text{F} + 459.67$
Conductividad:	$\text{B.T.U./Hr.} - \text{Pie}^{\circ}\text{R} \times 4.1338 \times 10^{-3} = \text{Cal./Seg} - \text{cm}^{\circ}\text{K}$ $\text{B.T.U./Hr.} - \text{Pie}^{\circ}\text{R} \times 0.017296 = \text{watt/cm}^{\circ}\text{K}$ $\text{B.T.U. Pulg./Hr.} - \text{Pie}^2 \text{ } ^{\circ}\text{F} \times 0.12395 = \text{Kcal./Hr} - \text{m}^{\circ}\text{C}$ $\text{B.T.U. Pulg./Hr.} - \text{Pie}^2 \text{ } ^{\circ}\text{F} \times 0.1440576 = \text{watt/m}^{\circ}\text{C}$
Energía:	$\text{B.T.U.} \times 0.252 = \text{Kcal}$ $\text{B.T.U.} \times 1055 = \text{J}$ $\text{B.T.U./Pie}^3 \times 8.899 = \text{Kcal/m}^3$ $\text{B.T.U./lb} \times 0.556 = \text{Kcal/Kg}$ $\text{B.T.U./Pie}^2 \times 2.712 = \text{Kcal/m}^2$ $\text{B.T.U./Hr.} - \text{Pie}^2 \text{ } ^{\circ}\text{F} \times 4.882 = \text{Kcal/Hr.} - \text{m}^2 \text{ } ^{\circ}\text{C}$ $\text{B.T.U./Hr.} - \text{Pie}^{\circ}\text{F} \times 1.4882 = \text{Kcal/Hr.} - \text{m}^{\circ}\text{C}$ $\text{B.T.U./Hr.} - \text{Pulg}^{\circ}\text{F} \times 17.86 = \text{Kcal/Hr.} - \text{m}^{\circ}\text{C}$ $\text{Tonelada de refrigeración} \times 3024 = \text{Kcal/Hr.}$ $\text{watt} \times 3.42 = \text{B.T.U./Hr.}$



---

**Primero Seguridad:** Debido a que existen riesgos asociados con el manejo, instalación y uso del acero y sus accesorios, recomendamos que las partes involucradas en lo antes mencionado revisen sin excepción las mejores prácticas y códigos de seguridad aplicables al manejo y métodos de montaje de los materiales. También, es de suma importancia revisar el cumplimiento de las normas y reglamentos de la Administración de Salud y Seguridad Ocupacional y otras agencias de gobierno que cuenten con jurisdicción sobre manejo, instalación, uso u otras publicaciones relevantes de prácticas de construcción.

Acero OpPanel

# NOTAS



---

---

---

---

---

---

---

---

---

---

---

---

---

---

---

---

---

---

---

---

---

---

---

---

---

---

---

---

---

---



Faceropenpanel







Monterrey, N.L.  
Tel. 52 81 8865 2828

México, D.F.  
Tel. 52 55 5220 2800

Guadalajara, Jal.  
Tel. 52 33 3540 9500

[www.ternium.com.mx](http://www.ternium.com.mx)

Edición 03. Junio 2013

Ternium se reserva el derecho de modificar, sin previo aviso, los datos aquí expresados.

Impreso en papel reciclado 