



DANPAL[®]
SISTEMA DE
FACHADAS

Fachada acristalada
translúcida sencilla



FACHADA

Danpal[®]
Light Architecture

FACHADA ACRISTALADA TRASLÚCIDA SENCILLA





Cine Vue, Gateshead; Francia | Sistema de Fachada sencilla en Danpal® de 22mm | Arquitecto: 3D Reid

DESDE QUE DANPAL® DESARROLLÓ EL CONCEPTO FACHADAS DE POLICARBONATO CON CIERRE MECÁNICO, SUS SISTEMAS HAN REVOLUCIONADO EL MUNDO ARQUITECTÓNICO CON UNAS CARACTERÍSTICAS TECNOLÓGICAS Y ESTÉTICAS ÚNICAS. LA GRAN VARIEDAD DE COLORES, ACABADOS Y EFECTOS ESPECIALES PROPORCIONAN UNA DESLUMBRANTE DIVERSIDAD DE OPCIONES CREATIVAS.



Las fachadas acristaladas sencillas de Danpal® son sistemas de acristalamiento translúcidos estancos disponibles en gran variedad de configuraciones para diversos tipos de estructuras. Las fachadas Danpalon® son ligeras y ofrecen una excelente protección contra las condiciones climáticas y una alta resistencia al impacto.

High Golf Suwon, Korea | Sistema de Fachada simple de Danpal® de 16mm | Arquitecto: Jeorgrim

EL BALANCE ÓPTIMO ENTRE LUZ Y TEMPERATURA



NEPA Fashion | Sistema sencillo de Fachada de Danpal® de 16mm | Arquitecto: Mark Fran/ De Plus



Juegos Olímpicos de Invierno 2010, Vancouver, Canadá | Sistema simple de Fachada de 16mm | Arquitecto: ING

Cuando se trata de fachadas perfectas, encontrar el equilibrio es la clave. El exceso de luz conlleva brillos no deseados e incómodas acumulaciones de calor. Usar materiales con una flexibilidad superior, transparencia, y cualidades en los tonos comparables con el vidrio, hacen que Danpal® proporcione el balance perfecto entre luz y temperatura para cualquier fachada. Con propiedades superiores de aislamiento, el sistema de fachadas de Danpal® asegura un buen confort térmico. Su translucidez única asegura también un óptimo confort visual con más difusión de luz.

Proporcionando a los arquitectos la posibilidad de jugar con la luz

Los profesionales del diseño de edificios pueden controlar la cantidad de luz, esconder varios elementos de la construcción o crear contrastes visuales fascinantes mediante la integración con el acristalamiento convencional. Nuestra extensa variedad de colores, texturas, acabados y efectos lumínicos, ofrecen una abundante gama de opciones para crear fachadas inspiradoras - iluminadas durante el día y transformadas en cajas de luz durante la noche.

Acristalamiento translucido -difusión superior de la luz

La estructura única de los paneles acristalados transmite una difusión uniforme de la luz natural. Al estar específicamente diseñados para aplicaciones arquitectónicas de luz natural, el estrecho espacio entre las nervaduras, produce un aspecto estéticamente atractivo.

Incomparable flexibilidad de diseño

Las juntas ocultas crean un exterior nivelado que puede deformarse y retorcerse si es necesario.

La alta seguridad

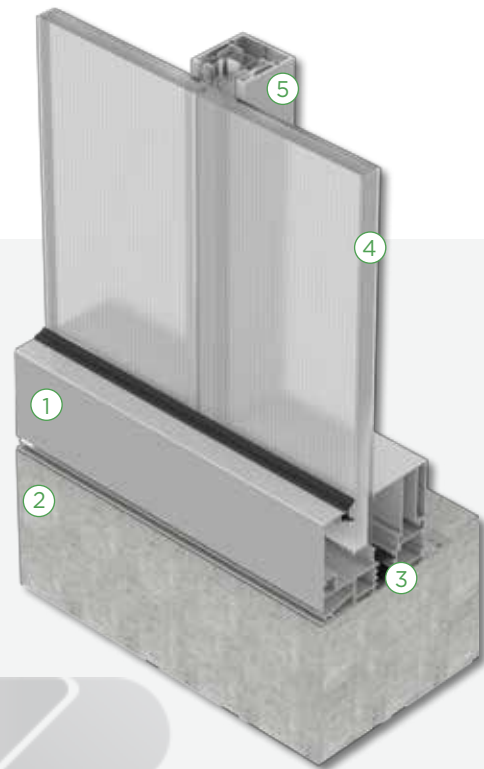
del sistema de doble clipaje, permite una mayor resistencia de carga.

Alto aislamiento térmico

La estructura única de las celdas de las fachadas Danpal® genera un aislamiento térmico superior.

BENEFICIOS ÚNICOS:

- Alta Resistencia al impacto
- Protección UV
- Uniformidad en la difusión de la luz
- Ligero
- Libertad de diseño
- Mayor estanqueidad al agua y al aire
- Altamente seguro
- Sistema certificado
- Fácil instalación
- Hecho con tecnología de Micro celdas



1. Marco del sistema adaptable a los diferentes paneles.
2. Los detalles perimetrales están diseñados para ajustarse a los requisitos reglamentarios y de la construcción.
3. Marco con rotura de puente térmico.
4. Amplia gama de Paneles Danpalon®
5. Varios conectores se integran en el sistema



Las sucesivas mejoras de los valores 'U' y 'R', ofrecen beneficios significativos para la eficiencia energética general de la construcción.

Fortaleza y alta resistencia al impacto

La estructura especial de microceldas de los paneles ofrece la mayor resistencia al impacto y a los daños ocasionados por el granizo.

Mayor estanqueidad al aire y al agua

El sistema de conexión a presión asegura que ni el aire ni el agua puedan penetrar dentro del edificio.

Protección UV más prolongada

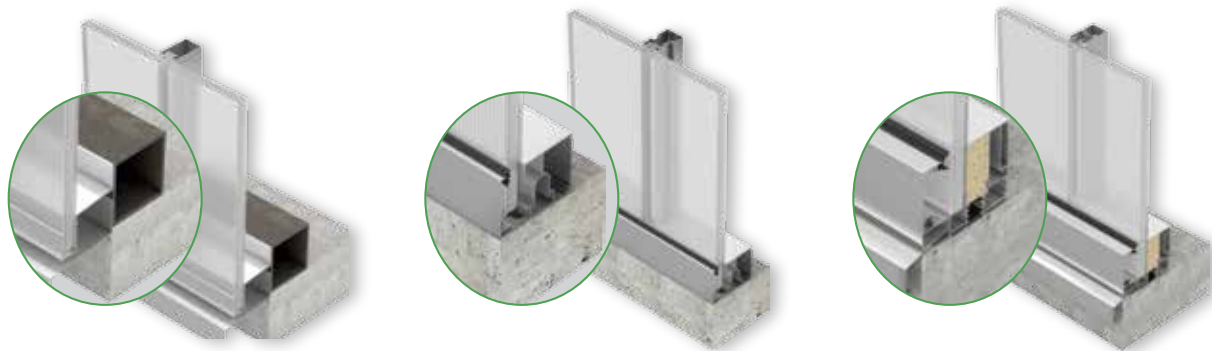
El sistema de fachadas de Danpal® ofrece una calidad superior para una protección UV más duradera, garantizando una vida más prolongada al sistema.

Fácil instalación

Instalación rápida, simple y económica.

Sistema certificado

Cumplimiento de las normas ISO 9001 así como los requisitos exigidos por la CSTB.

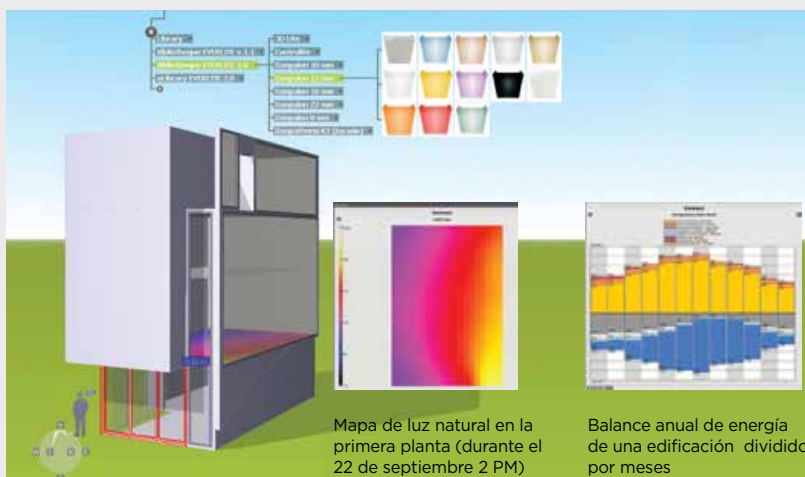


SISTEMA TRADICIONAL TP	SISTEMA AVANZADO NM	SISTEMA AVANZADO CON PUENTE TÉRMICO
Sistema de fachada económico sin marco para un desempeño básico	Sistema de fachada avanzado con marcos integrados	Sistema de fachadas avanzado con vierteaguas y marco con rotura de puente térmico para un aislamiento excelente desempeño
<ul style="list-style-type: none"> • Flexible se adapta al área de instalación • Ligero • Solución sencilla y económica 	<ul style="list-style-type: none"> • Marco integrado para una protección total contra la penetración tanto del agua como del aire, con una reducción de la conductividad térmica • Adaptable a la gama de paneles • La solidez del sistema permite longitudes de paneles significativas • Proporciona un acabado limpio y elegante 	
<ul style="list-style-type: none"> • Las pruebas de desempeño del sistema completo están respaldadas por el instituto líder en construcciones, el CSTB • Elaborado con materiales de alta calidad 		

SIMULADOR TÉRMICO Y SOLAR DE NUEVA GENERACIÓN

Danpal® utiliza un software de vanguardia para predecir y planear la cantidad de luz natural en las fachadas. Tomando las características físicas del sistema (transmisión de luz, factores solares, Valores U, etc.), Danpal® ha creado una simulación de luz natural, cuantificando así la cantidad de luz natural transmitida a través del revestimiento del edificio. Es capaz de simular los niveles de la luz natural, al igual que el consumo de energía a través de toda la estructura combinando los datos climáticos locales con las características físicas de los sistemas. Los arquitectos pueden experimentar durante la prescripción con el área de los lucernarios y diversos tipos y acabados de los paneles para crear la fachada perfecta de acuerdo a los requisitos de iluminación y energía del proyecto, garantizando una óptima eficiencia energética y un perfecto confort visual sin deslumbramiento.

- Mapa de simulación de la dinámica interna de luz natural
- Simulación de la dinámica interna de consumo de energía



Concesionario de coches, Israel | Bóvedas Controlite

CARACTERÍSTICAS TÉCNICAS

	600, 900, 1040	ESTÁNDAR	
Longitud del Panel	Hasta 11,98 m		
Reacción al fuego	B-s1,d0	Norm NF EN 13501-1 : 2002 P.V. LNE M071009 - DE/5 ; DE/9	
Valor U	Según las características del panel	CSTB : DER/HTO 2010-022-FL/LS, DER/HTO 2011-091-RB/LS et DER/HTO 2011-288-RB/LS.	
Acústica	Según las características del panel	CSTB : AC08-26013441/1 et AC08-2613441/2.	
Transmisión de luz	Según las características del panel	norm ASHRAE- 74-1988.	
10 años de garantía	Según las características del panel y de los colores		
Resistencia al impacto y choque	Apto	PV CSTB GM 89/10 , PV CSTB GM 94/2	
Apto para panel	Sistema TP	Sistema NM	Sistema AirPT
	10, 16	10, 16	16, 22
Estanqueidad al agua y al aire 50 Pa m ³ /(h.m)		Presión - 0.20	Presión - 0.30
		Succión - 0.13	Succión - 0.10
Acuerdos Técnicos	Evaluaciones técnicas CSTB		
Acabados especiales	Pearl, low E, softlite, HP		

GUÍA DE DISTANCIA ENTRE APOYOS DE DANPALON®

2 SOPORTE - KG / M ² PARA CONECTOR DE ALUMINIO U HD																	
Max. span	600								900						1040		
	10 MM		12 MM		16 MM		22 MM		12 MM		16 MM		22 MM		16 MM		
	P	V	P	V	P	V	P	V	P	V	P	V	P	V	P	V	
1200	124	124	124	124	250	250	250	250	105	160	140	160	95	160	140	105	
1600	80	110	80	110	235	235	235	235	57	160	120	160	95	160	100	60	
2000	80	110	80	110	150	150	150	150	57	106	67	106	95	130	N/A	N/A	

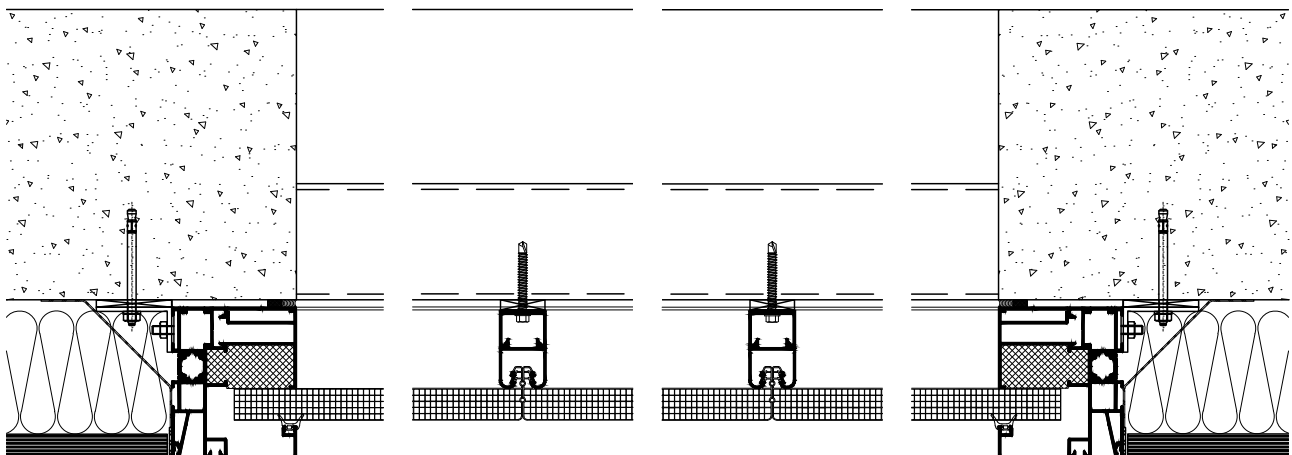
P=Pressure, V= Vacuum

* **Factor de seguridad de colapso del sistema = 3**

** Flexión máxima <2% de la distancia entre correas, y no mayor de 50mm

*** Las figuras de la tabla son para luces intermedias. Al instalar la luz final la distancia se reduce en un 20%

DIBUJOS SECCIONALES ESTANDAR DEL SISTEMA AIRTP





**COLOREE SU AMBIENTE
CON LA GRAN VARIEDAD
DE OPCIONES DANPAL**

ACERCA DE LA COMPAÑÍA

Sistemas innovadores de luz natural para las envolventes arquitectónicas

Danpal® crea excepcionales sistemas arquitectónicos de transmisión de luz para el cerramiento de todo tipo de edificaciones, proporcionando un alto confort térmico y solar.

Por más de 50 años nuestro innovador sistema ha ayudado a los arquitectos a transformar la luz (natural y artificial) en una herramienta poderosa y versátil para el desarrollo de creaciones arquitectónicas radiantes tanto interna como externamente.

Una industria pionera, Danpal®, es el creador del sistema standing seam de los paneles translúcidos Danpalon® - una solución de iluminación arquitectónica usada en todo el mundo en proyectos de alta tecnología, proyectos comerciales, de educación, de transporte, de salud y deportivos.

Hoy la compañía ofrece sistemas completos, proporcionando todas las soluciones a las envolventes arquitectónicas.

Danpal® diseña, fabrica y distribuye una amplia gama de sistemas de iluminación natural para todo tipo de requisitos exigidos por la construcción - desde fachadas, revestimientos, cubiertas, tragaluces y cortasoles, hasta aplicaciones interiores y exteriores.

Los sistemas Danpal® están contruídos en torno a tecnologías innovadoras, un profundo conocimiento arquitectónico y considerando las necesidades, siempre cambiantes, de sus clientes.

Presente en los cinco continentes, Danpal® inspira la creatividad con su arcoíris de soluciones arquitectónicas.

La fachada acristalada sencilla Danpal® es parte integrante de la gama de sistemas Danpal® - ofreciéndole una solución completa.



SISTEMAS DE
FACHADAS



SISTEMAS DE
REVESTIMIENTOS



SISTEMAS DE
CUBIERTAS



SISTEMAS DE
EXTERIORES



SISTEMAS DE
SOMBRA



SISTEMAS DE
INTERIORES

www.danpal.com

Danpal®
Light Architecture