

# DANPAVAULT

Sistema de cubiertas  
abovedadas



CUBIERTAS





# SISTEMA DE CUBIERTAS ABOVEDADAS



REMONTÁNDOSE A LA ANTIGUA BABILONIA, LA CUBIERTA ABOVEDADA TIENE EL PODER DE GENERAR UNA SENSACIÓN AMPLITUD Y DE ENMARCAR DRAMÁTICAMENTE LA VISTA - HACIENDO DEL PAISAJE UNA PARTE DE LA EDIFICACIÓN. AL PERMITIR ALTOS NIVELES DE LUZ EN LA EDIFICACIÓN, LA CUBIERTA ABOVEDADA PROPORCIONA UNA EXCELENTE DURACIÓN, MANTENIENDO SUS PROPIEDADES DE TRANSMISIÓN DE LUZ INTACTAS EN EL TIEMPO. ES DE ADMIRAR QUE ESTE SISTEMA EXISTA DESDE HACE CASI CUATRO MILENIOS.



**Flexibilidad total - autoportante o diseñada para adaptarse a cualquier estructura**

El sistema Danpavault se puede instalar como una cubierta acristalada autoportante o en una estructura de metal, cubriendo una amplia gama de radios y luces.

Se puede instalar sobre pequeñas luces o grandes vanos añadiendo diferentes opciones estructurales en aluminio, como espaciadores, barras o conectores.

# UNA COMBINACIÓN PODEROSA: DANPAVAULT Y DANPALON®

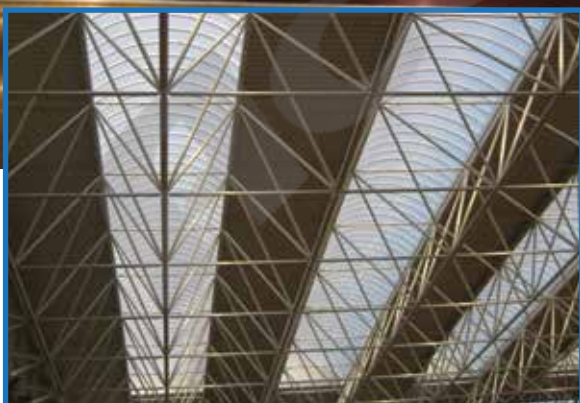
## Lo mejor de Danpavault.

### Longitud y flexibilidad ilimitadas

El sistema de cubiertas abovedadas Danpavault combina todas las ventajas de Danpalon, junto con las ventajas de una cubierta acristalada de longitud ilimitada, ofreciendo una fácil integración con los distintos tipos de cubiertas incluyendo los perfilados metálicos o con hormigón.

## Difusión óptima de la luz

La estructura única de Danpavault transmite la luz natural de manera uniforme, proporcionando una durabilidad superior, aislamiento térmico y una protección UV extendida





## BENEFICIOS DEL SISTEMA

- Longitud ilimitada
- Permite una mayor cantidad de luz en comparación a las soluciones acristaladas planas por área de luz abierta en la cubierta.
- Cubierta autoportante
- De fácil instalación y compatibles con muchos tipos de cubiertas
- Excelente difusión de la luz
- 100% estanco
- Alta capacidad de carga

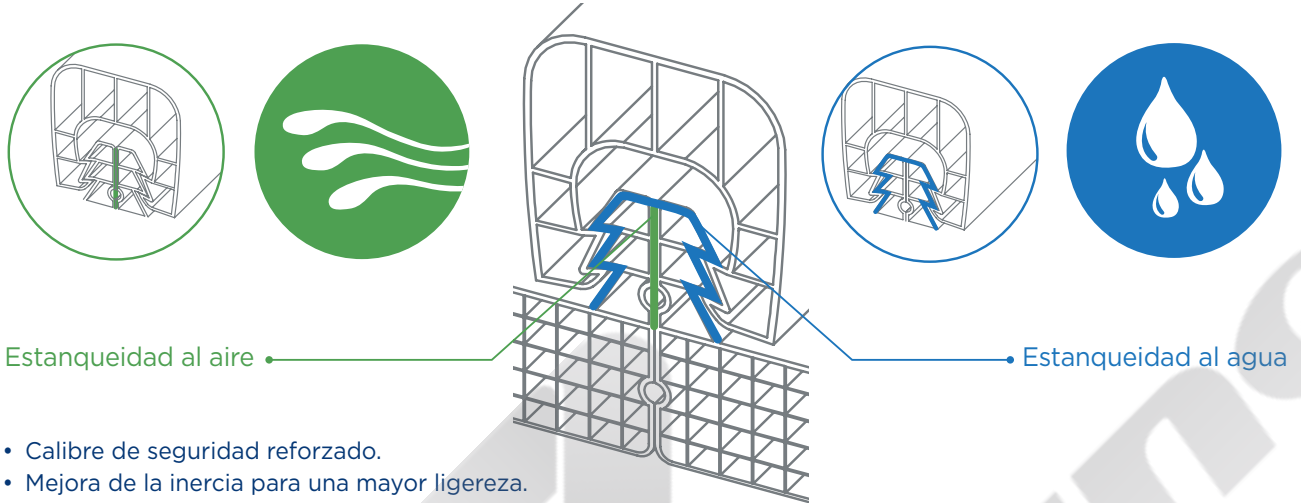


PARKING AEROPUERTO DE VALENCIA, Valencia (España) | Sistema Danpavault

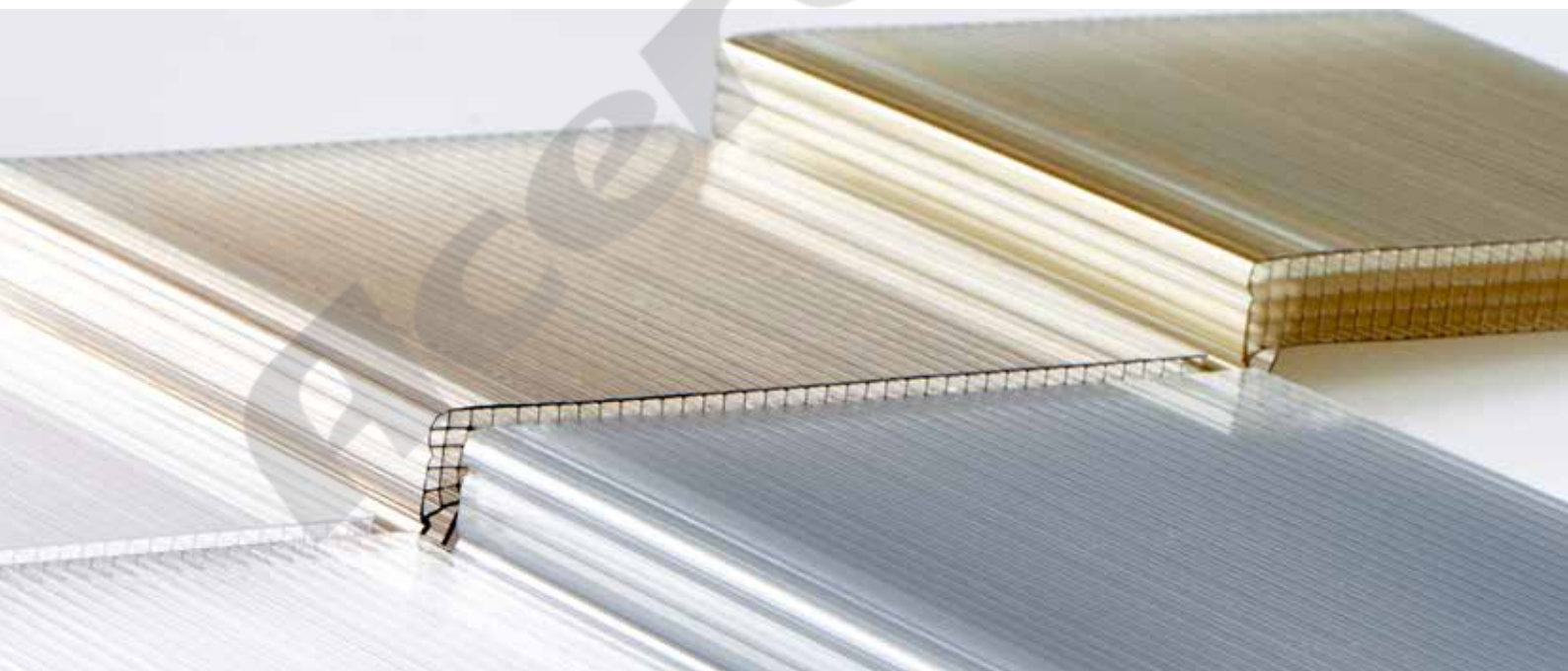
## LO MEJOR DE DANPALON - ALTA RESISTENCIA CONTRA EL IMPACTO Y CONDICIONES CLIMATICAS

Debido a la estrechez entre las nervaduras, las Microceldas de Danpalon® ofrecen la más alta resistencia a los daños ocasionados por el impacto y al daño ocasionado por el granizo.

La alta concentración de celdas proporciona a Danpalon® Microcelda mejores propiedades mecánicas y mayor rigidez.

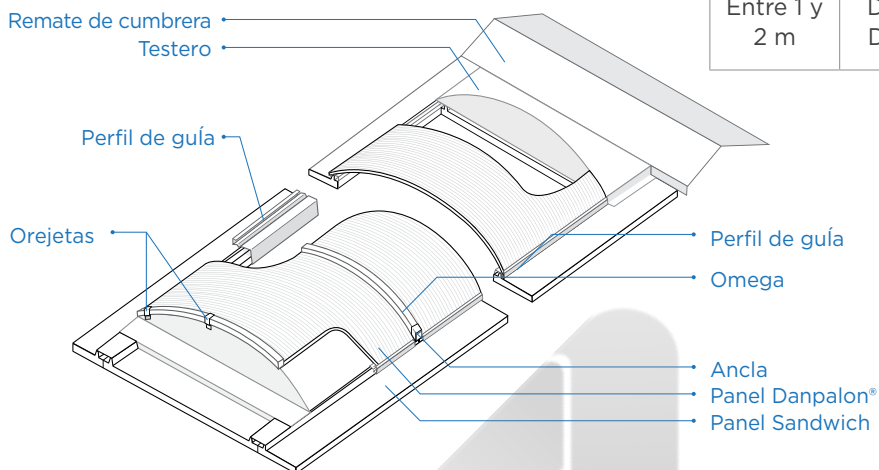


Cubierta talleres Götttert | Buenos Aires | Sistema Danpavault



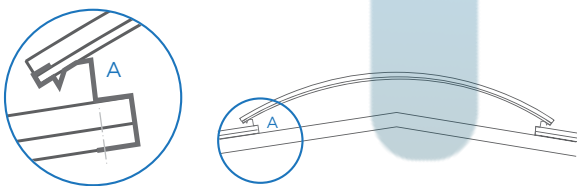
## SECCIÓN CARACTERÍSTICA BÓVEDAS

### CUBIERTA ACRISTALADA EN FALDÓN



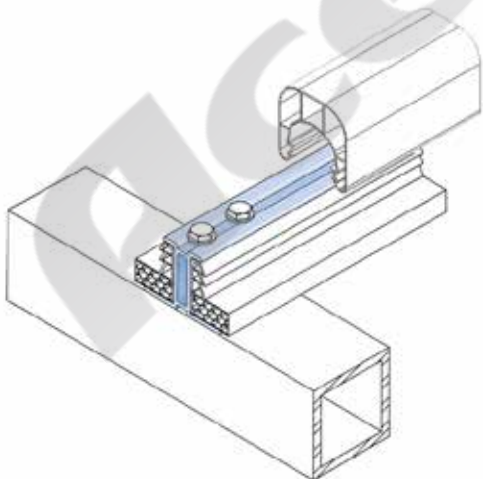
ANCHO	DP	CURVATURA
Hasta 1 m	DP 10	R 2,7 m R 1,35 m termoconformado
Entre 1 y 2 m	DP 10 DP 16	R 2,7 m R 3,1 m R 1,35 m termoconformado

### CUBIERTA ACRISTALADA EN CUMBRERA



ANCHO	DP	CURVATURA
Hasta 2 m	DP 10	R 2,7 m R 1,35 m termoconformado
Entre 2 y 3 m	DP 16	R 3,1 m R 1,35 m termoconformado

### CUBIERTA ACRISTALADA CON ESPACIADOR DE ALUMINIO



ANCHO	DP	CURVATURA
Between 3 and 4,5 m	DP 10/600	R 3m
Between 3 and 5 m	DP 16/600	R 3m

- Las bóvedas requieren un sistema de soporte firme en cada extremo.
- El final de cada espaciador requiere la colocación de 2 tornillos, como muestra el esquema.



**COLOREE SU AMBIENTE  
CON LA GRAN VARIEDAD  
DE OPCIONES DANPAL**

## **ACERCA DE LA COMPAÑÍA**

### **Sistemas innovadores de luz natural para las envolventes arquitectónicas**

Danpal® crea excepcionales sistemas arquitectónicos de transmisión de luz para el cerramiento de todo tipo de edificaciones, proporcionando un alto confort térmico y solar.

Por más de 50 años nuestro innovador sistema ha ayudado a los arquitectos a transformar la luz (natural y artificial) en una herramienta poderosa y versátil para el desarrollo de creaciones arquitectónicas radiantes tanto interna como externamente.

Una industria pionera, Danpal®, es el creador del sistema standing seam de los paneles translúcidos Danpalon® - una solución de iluminación arquitectónica usada en todo el mundo en proyectos de alta tecnología, proyectos comerciales, de educación, de transporte, de salud y deportivos.

Hoy la compañía ofrece sistemas completos, proporcionando todas las soluciones a las envolventes arquitectónicas.

Danpal® diseña, fabrica y distribuye una amplia gama de sistemas de iluminación natural para todo tipo de requisitos exigidos por la construcción - desde fachadas, revestimientos, cubiertas, tragaluces y cortasoles, hasta aplicaciones interiores y exteriores.

Los sistemas Danpal® están contruídos en torno a tecnologías innovadoras, un profundo conocimiento arquitectónico y considerando las necesidades, siempre cambiantes, de sus clientes.

Presente en los cinco continentes, Danpal® inspira la creatividad con su arcoíris de soluciones arquitectónicas.

**Las cubiertas abovedadas Danpavault son parte integrante de la gama de sistemas Danpal® - ofreciéndole una solución completa.**



SISTEMAS DE  
FACHADAS



SISTEMAS DE  
REVESTIMIENTOS



SISTEMAS DE  
CUBIERTAS



SISTEMAS DE  
EXTERIORES



SISTEMAS DE  
SOMBRA



SISTEMAS DE  
INTERIORES

[www.danpal.com](http://www.danpal.com)

**Danpal®**  
Light Architecture